

**STIHL RT 5097, RT 5097 Z  
RT 5112 Z, RT 6112 ZL, RT 6127 ZL**

***STIHL***

- PL** Instrukcja obsługi
- HU** Használati útmutató
- CS** Návod k použití
- RU** Инструкция по эксплуатации



RT 5097.1

RT 5097.1 Z

RT 5112.1 Z

RT 6112.1 ZL

RT 6127.1 ZL

**D**

**OST 1**



## Vážená zákaznice, vážený zákazník,

těší nás, že jste se rozhodli pro firmu STIHL. Vytvíjíme a vyrábíme naše výrobky ve špičkové kvalitě odpovídající potřebám našich zákazníků. Tím vznikají výrobky s vysokým stupněm spolehlivosti i při extrémním namáhání.

STIHL je zárukou špičkové kvality také v servisních službách. Náš odborný prodej zajišťuje kompetentní poradenství a instruktáž jakož i obsáhlý technický suport.

Děkujeme Vám za Vaši důvěru a přejeme mnoho spokojenosti s Vaším výrobkem STIHL.

Dr. Nikolas Stihl

**DŮLEŽITÉ! PŘED POUŽITÍM SI NÁVOD PŘEČÍST A ULOŽIT PRO DALŠÍ POTŘEBU.**

## 1. Obsah

<b>O tomto návodu k použití</b>	<b>147</b>	Ovládací knoflík sytiče (RT 5097 Z, RT 5112 Z, RT 6112 ZL, RT 6127 ZL)	163
Všeobecné informace	147	Spínač žacího ústrojí (RT 5097, RT 5097 Z, RT 5112 Z)	164
Návod ke čtení tohoto návodu k použití	147	Tlačítko žacího ústrojí (RT 6112 ZL, RT 6127 ZL)	164
<b>Popis stroje</b>	<b>148</b>	Tlačítko tempomatu (RT 6112 ZL, RT 6127 ZL)	165
Zahradní traktor	148	Bezpečnostní spínač pro sečení ve zpětném směru	165
Přístrojová deska	150	Páka pro změnu směru jízdy	165
<b>Pro vaši bezpečnost</b>	<b>151</b>	Volant	166
Všeobecně	151	Seřízení sedadla řidiče	166
Výcvik – zaškolení do používání stroje	152	Pedál pohonu	166
Transportování zahradního traktoru	152	Brzdový pedál	167
Tankování – manipulace s benzínem	152	Parkovací brzda	167
Oděv a příslušenství	153	Páka pro seřízení výšky sečení	168
Před zahájením práce	153	Páka pro vyprázdnění sběrného koše	168
Během práce	154	Úchyt pro odjištění sběrného koše na trávu	169
Údržba a opravy	157	Třmen pro ovládání volnoběžky převodovky	169
Uskladnění při delších provozních přestávkách	159	Snímač stavu naplnění (sběrného koše na trávu)	170
Likvidace použitých materiálů	159	<b>Elektronika</b>	<b>170</b>
<b>Popis symbolů</b>	<b>159</b>	Vlastní diagnostika při spouštění motoru	170
<b>Rozsah dodávky</b>	<b>161</b>	Závada na zahradním traktoru během provozu	171
<b>Práce před prvním uvedením do provozu</b>	<b>162</b>	Závada elektroniky	171
<b>Ovládací prvky</b>	<b>162</b>	<b>Displej RT 6112 ZL, RT 6127 ZL</b>	<b>171</b>
Zámek zapalování se spínačem osvětlení	162	5místný segmentový displej	172
Páka akcelérátoru s funkcí sytiče (RT 5097)	162	Tlačítko Set	172
Páka akcelérátoru (RT 5097 Z, RT 5112 Z, RT 6112 ZL, RT 6127 ZL)	163	Tlačítko Mode	172
		Zobrazování závad	172
		Zobrazení provozních informací	172
		Zobrazení aktivních funkcí	173

<b>Pokyny pro práci</b>	<b>174</b>	Kontrola montážní polohy žacího ústrojí	195	Rozměry	208
<b>Bezpečnostní zařízení</b>	<b>174</b>	Výměna kol	195	REACH	208
<b>Uvedení stroje do provozu</b>	<b>175</b>	Tlak v pneumatikách	197	<b>Hledání závad</b>	<b>209</b>
Doplnění paliva	175	Mazání	197	<b>Servisní plán</b>	<b>212</b>
Nastartování spalovacího motoru	176	Otevírání a zavírání skříňky akumulátoru	197	Potvrzení předání	212
Vypnutí spalovacího motoru	176	Demontáž a montáž akumulátoru	198	Potvrzení servisu	212
Jízda	177	Pojistky	199		
Brzdění	177	Nabíjení akumulátoru prostřednictvím nabíjecí zásuvky	200		
Nastavení výšky sečení	177	Výměna žárovky světloometu	201		
Sečení	178	Spalovací motor	201		
Naprogramování automatického vypnutí spojky žacího ústrojí	178	Převodovka	201		
Vyprázdnění sběrného koše na trávu	179	Uložení stroje	201		
Sejmutí a zavěšení sběrného koše	180	Uskladnění stroje při delších provozních přestávkách (např. zimní přestávka)	201		
Tahání nákladů	181	Po delších provozních přestávkách (např. zimní přestávka)	202		
Provoz na svazích	181	<b>Přeprava stroje</b>	<b>202</b>		
<b>Žací ústrojí</b>	<b>181</b>	<b>Běžné náhradní díly</b>	<b>202</b>		
Demontáž žacího ústrojí	181	<b>Příslušenství</b>	<b>203</b>		
Montáž žacího ústrojí	184	<b>Ochrana životního prostředí</b>	<b>203</b>		
<b>Údržba</b>	<b>186</b>	<b>Opatření pro minimalizování opotřebení a zabránění vzniku škod</b>	<b>203</b>		
Plán údržby	187	<b>Prohlášení o shodnosti výroby</b>	<b>204</b>		
Čištění stroje	188	EU prohlášení o shodnosti výroby zahradního traktoru STIHL RT 5097.1, RT 5097.1 Z, RT 5112.1 Z, RT 6112.1 ZL, RT 6127.1 ZL	204		
Otevření kapoty motoru	188	Servisní organizace	205		
Zavření kapoty motoru	188	Adresa ředitelství společnosti STIHL	205		
Demontáž vyhadzovacího kanálu	189	Adresy prodejních organizací STIHL	205		
Montáž vyhadzovacího kanálu	189	Adresy importérů produktů STIHL	205		
Kohout palivového potrubí	189	<b>Technické údaje</b>	<b>205</b>		
Kontrola výšky hladiny motorového oleje	190				
Výměna motorového oleje	190				
Doplnění motorového oleje	191				
Kontrola bezpečnostního zařízení	191				
Vyčištění snímače naplnění (sběrného koše na trávu)	192				
Údržba žacího nože	192				

## 2. O tomto návodu k použití

### 2.1 Všeobecné informace

Tento návod k použití je **příkladem původního návodu k obsluze** výrobce dle směrnice EU 2006/42/EC.

Společnost STIHL neustále pracuje na dalším technickém vývoji a rozšiřování sortimentu svých výrobků, a proto si vyhrazuje právo na změny obsahu dodávek z hlediska konstrukce a vybavení. Z tohoto důvodu nemohou být z údajů a vyobrazení uvedených v tomto katalogu vyvozeny žádné právní nároky.

V tomto návodu k použití jsou případně popsány modely, které nejsou dostupné v každé zemi.

Tento návod k použití je chráněn autorskými právy. Všechna práva jsou vyhrazena, zvláště právo na rozmnožování, překlady a zpracování elektronickými systémy.

### 2.2 Návod ke čtení tohoto návodu k použití

Obrázky a texty popisují určité manipulační kroky.

V návodu k použití jsou vysvětleny také veškeré obrázkové symboly umístěné na stroji.

#### Směr pohledu:

Směr pohledu při označení směru „vlevo“ a „vpravo“ je v tomto návodu k použití definován takto:

Obsluha stojí za strojem a dívá se dopředu ve směru jízdy.

#### Odkaz na příslušnou kapitolu:

Šipka ukazuje na související kapitoly a podkapitoly, ve kterých lze najít další vysvětlení. V následujícím příkladu je uveden odkaz na příslušnou kapitolu: (⇒ 4.)

#### Označení jednotlivých textových bloků:

Popsané pokyny mohou být označeny podle následujících příkladů.

Manipulační kroky vyžadující přímý zákrok obsluhy:

- Pomocí šroubováku uvolněte šroub (1), stiskněte páku (2)...

#### Všeobecný výčet:

- Použití stroje při sportovních nebo soutěžních akcích

#### Texty se zvláštním významem:

Textové bloky se zvláštním významem jsou za účelem zdůraznění zvláštního významu označeny v návodu k použití jedním z následujících symbolů.



#### Nebezpečí!

Nebezpečí nehody a těžkých úrazů osob. Zde je nutno dodržovat určitá pravidla nebo se něco zakazuje.



#### Varování!

Nebezpečí úrazu osob. Dodržováním předepsaných pravidel lze možným nebo pravděpodobným úrazům zabránit.



#### Pozor!

Dodržováním předepsaných pravidel lze zabránit lehkým úrazům, resp. vzniku materiálních škod.



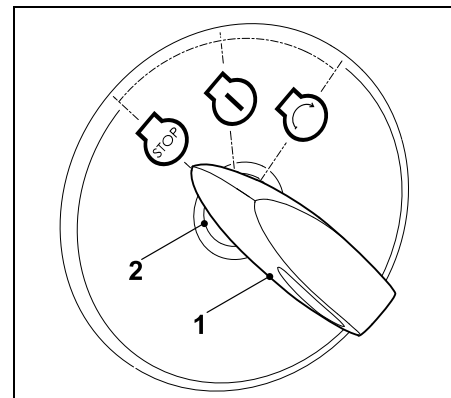
#### Upozornění

Informace pro lepší využití funkcí stroje a pro zabránění případné nesprávné obsluhy.

#### Obrázky s textovými úseky:

Manipulační kroky s přímým vztahem k obrázku naleznete hned za obrázkem s příslušnými čísly položek.

Příklad:



Klíč zapalování (1) zasuňte do spínací skříňky (2).

#### Texty k obrázku:

Obrázky, které vysvětlují použití stroje, se nacházejí na začátku návodu k použití.

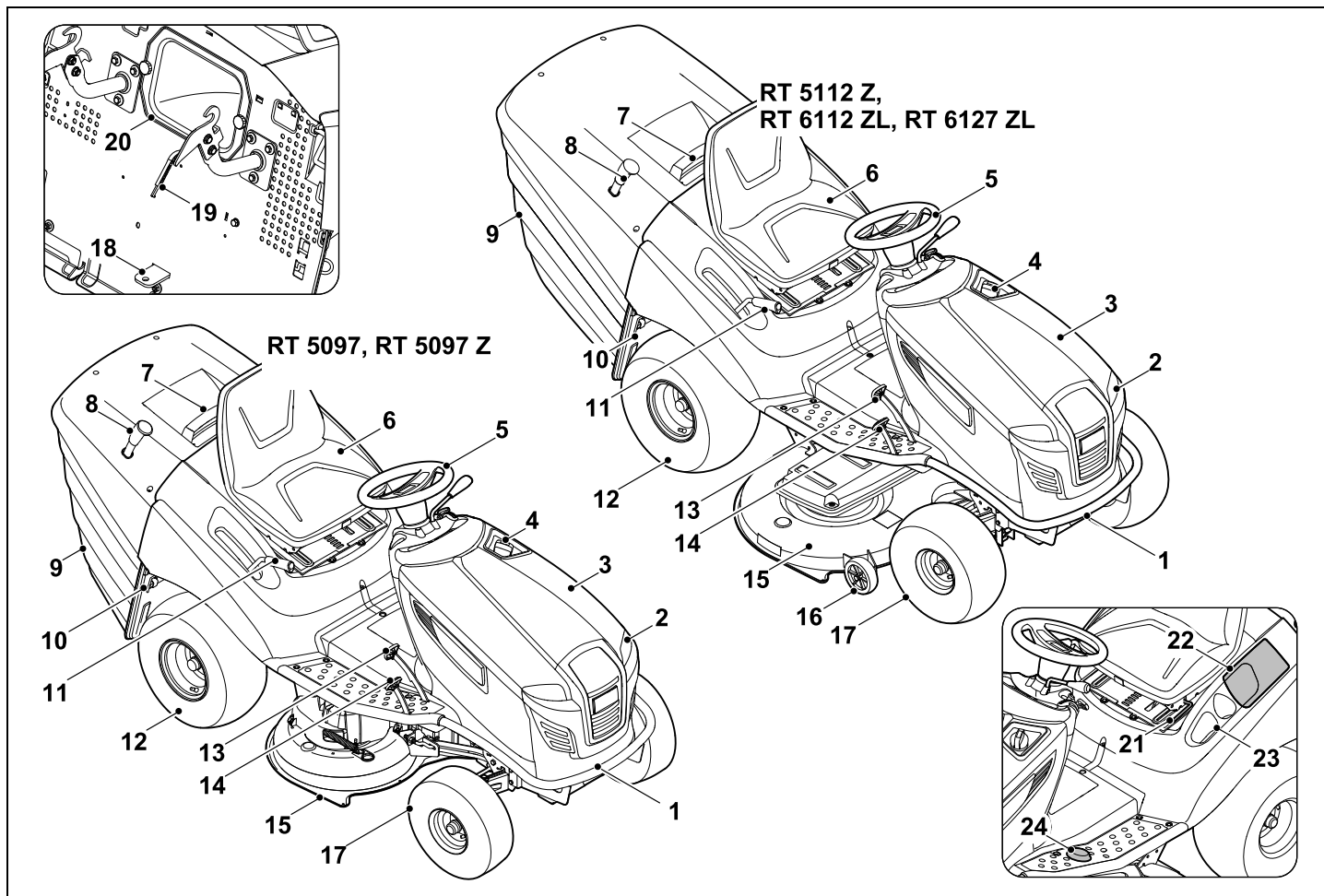
Symbol fotoaparátu slouží k propojení určitého obrázku v obrázkové části s odpovídajícím textem v návodu k použití.



1

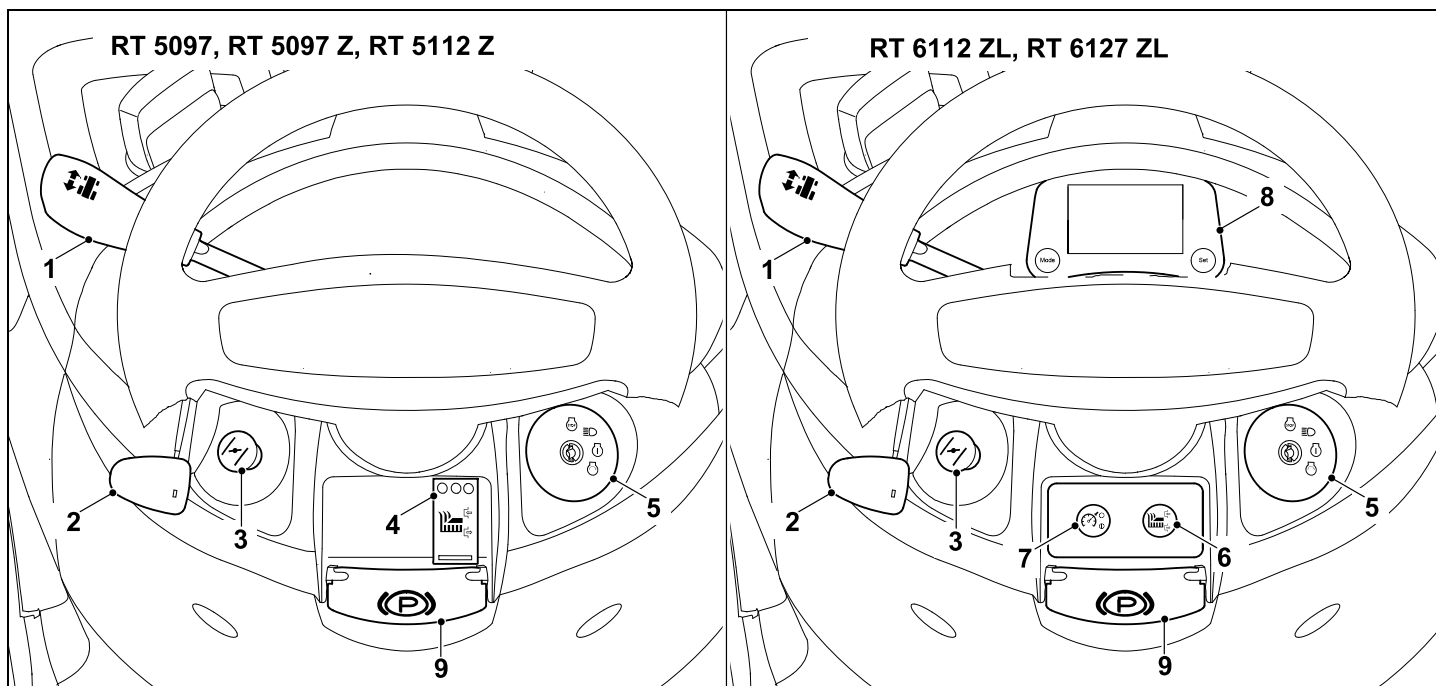
### 3. Popis stroje

#### 3.1 Zahradní traktor



- 1 Nárazník
- 2 Světlomet
- 3 Kapota motoru
- 4 Uzávěr nádrže
- 5 Volant
- 6 Sedadlo řidiče
- 7 Úchyt sběrného koše na trávu  
s úchytem pro odjištění sběrného  
koše na trávu
- 8 Páka pro vyprázdnění sběrného  
koše
- 9 Sběrný koš na trávu
- 10 Třmen pro ovládání volnoběžky  
převodovky
- 11 Páka seřízení výšky sečení
- 12 Zadní kolo
- 13 Brzdový pedál
- 14 Pedál pohonu (rychlost pojezdu)
- 15 Žací ústrojí
- 16 Vymezovací kolečka
- 17 Přední kolo
- 18 Závěsné zařízení
- 19 Snímač stavu naplnění (sběrného  
koše na trávu)
- 20 Vyhazovací kanál
- 21 Páka pro nastavení výšky sedadla  
řidiče
- 22 Skříňka akumulátoru
- 23 Držák nápojů
- 24 Bezpečnostní spínač pro sečení ve  
zpětném směru

### 3.2 Přístrojová deska



**1** Páka pro volbu směru jízdy  
(vpřed – vzad)  
(⇒ 8.9)

**2** Páka akcelérátoru s integrovanou  
funkcí sytiče  
(RT 5097)  
(⇒ 8.2)

**2** Páka akcelérátoru  
(RT 5097 Z, RT 5112 Z,  
RT 6112 ZL, RT 6127 ZL)  
(⇒ 8.3)

**3** Ovládací knoflík sytiče  
(RT 5097 Z, RT 5112 Z, RT 6112.1  
ZL, RT 6127.1 ZL)  
(⇒ 8.4)

**4** Spínač žacího ústrojí  
(RT 5097, RT 5097 Z, RT 5112 Z)  
(⇒ 8.5)

**5** Zámek zapalování se spínačem  
osvětlení  
(⇒ 8.1)

**6** Tlačítko žacího ústrojí  
(RT 6112 ZL, RT 6127 ZL)  
(⇒ 8.6)

**7** Tlačítko tempomatu  
(RT 6112 ZL, RT 6127 ZL)  
(⇒ 8.7)

**8** Displej s ovládacími tlačítky  
(RT 6112 ZL, RT 6127 ZL)  
(⇒ 10.)

**9** Páka parkovací brzdy  
(⇒ 8.14)

## 4. Pro vaši bezpečnost

### 4.1 Všeobecně



Při práci se strojem bezpodmínečně dodržujte tyto bezpečnostní předpisy.



Před prvním uvedením stroje do provozu si pozorně přečtěte celý návod k použití. Návod k použití pečlivě uložte pro pozdější potřebu.

Dodržujte pokyny pro obsluhu a údržbu, které jsou uvedeny ve zvláštním návodu k použití spalovacího motoru.

Tato bezpečnostní opatření je nutno bezpodmínečně dodržovat v zájmu vaší vlastní bezpečnosti, avšak jejich výčet není konečný. Používejte stroj vždy s rozumem a s vědomím zodpovědnosti a pamatujte na to, že uživatel zodpovídá za úrazy dalších osob nebo poškození jejich majetku.



#### Riziko smrti udušením!

Děti by se mohly při hře s obalovým materiálem udusit. Bezpodmínečně tedy zabraňte dětem v přístupu k obalovému materiálu.

Stroj včetně všech nástaveb svěřujte, resp. půjčujte pouze osobám, které jsou s tímto modelem a jeho obsluhou důkladně seznámeny. Návod k použití je součástí stroje a musí být vždy předán společně s ním.

Zajistěte, že je uživatel fyzicky, smyslově a mentálně schopný se strojem pracovat a obsluhovat jej. Pokud je uživatel fyzicky,

smyslově nebo mentálně omezen, může s ním pracovat pouze pod dohledem nebo podle pokynů odpovědné osoby.

Zajistěte, aby byl uživatel plnoletý nebo byl v souladu s vnitrostátními předpisy vyškolen pod dohledem v práci.

Stroj používejte pouze tehdy, pokud jste odpočinutí a v dobré tělesné i duševní kondici. V případě, že jste zdravotně handicapováni, měli byste se dotázat svého lékaře, zda smíte se strojem pracovat. Se strojem se nesmí pracovat po požití alkoholu, drog nebo léků, které ovlivňují reakční schopnost.

#### Pozor – nebezpečí úrazu!

Zahradní traktor je určen jen k sekání trávníku, jiné použití není dovoleno.

Stroj lze vybavit originálním příslušenstvím společnosti STIHL. Díky tomu jsou možné další způsoby využití stroje. Další informace vám poskytne odborný prodejce STIHL.

Pro zabránění nebezpečí úrazu uživatele a jiných osob se stroj kromě jiného nesmí používat např. na (výčet příkladů není úplný):

- sekání popínavých rostlin,
- drcení stromových či keřových větviček,
- čištění chodníků (vysávání, vyfukování),
- odklizení sněhu pomocí žacího ústrojí,
- úpravu okrasných ploch trávníků na střechách,
- vyrovnávání nerovností půdy jako např. krtinců.
- transportování posečené trávy, vyjma ve sběrném koši k tomu určeném.

Stroj není schválen pro veřejný silniční provoz.

Přepřavovat osoby (zejména děti) a zvířata není dovoleno.

Nikdy nestoupejte na žací ústrojí, zejména na jeho vymešovací kolečka.

Na samotném stroji se nesmí přepřavovat žádné předměty, ale pouze s využitím přívěsu schváleného společností STIHL (příslušenství). Přitom se musí dodržet limity přípustného zatížení. (⇒ 13.11)

Při použití stroje na veřejných zelených plochách, v parcích, na sportovištích, veřejných komunikacích a v zemědělském či lesním hospodářství se musí pracovat s nejvyšší opatrností.

Stroj se nesmí používat při sportovních a soutěžních akcích.

Z bezpečnostních důvodů je zakázáno, s výjimkou odborné montáže příslušenství a přídatných zařízení schválených společností STIHL, provádět na stroji jakékoliv změny, kromě toho má takové jednání za následek zrušení všech nároků vyplývajících ze záruky. Informace o schváleném příslušenství a přídatných zařízeních obdržíte u svého odborného prodejce STIHL.

Zejména je zakázána jakákoliv manipulace se strojem, která by vedla ke změně výkonu, otáčce spalovacího motoru nebo jízdní rychlosti.

Stroj je vybaven elektronikou, kterou není dovoleno pozměňovat nebo odstraňovat.

Software stroje nesmí být z bezpečnostních důvodů nikdy měněn ani upravován.



#### Pozor! Zdraví škodlivé

**vibrace!** Nadměrné zatížení vibracemi může mít za následek ohrožení krevního oběhu nebo nervové soustavy, obzvláště u osob s problematickým krevním oběhem.



Pokud se objeví symptomy, které by mohly být vyvolány následkem vibrací, obraťte se na lékaře.

K těmto příznakům, vyskytujícím se převážně v prstech, rukou nebo v zápěstí, patří např. (výčet příkladů je neúplný):

- necitlivost,
- bolesti,
- svalová slabost,
- změny zabarvení pokožky,
- nepříjemné brnění.

Během provozu držte vodící držadlo pevně, nikoli však křečovitě oběma rukama v místech, která jsou k tomu určena.

Dobu práce plánujte vždy tak, abyste se vyhnuli vysokému zatížení po delší časové období.

---

## 4.2 Výcvik – zaškolení do používání stroje

Důkladně se seznamte s ovládacími a seřizovacími prvky a rovněž se správným používáním stroje. Uživatel musí zejména vědět, jakým způsobem může rychle zastavit pracovní náradí a spalovací motor stroje.

Stroj smí používat pouze osoby, které si přečetly návod k použití a jsou obeznámeny s ovládáním stroje. Před prvním uvedením stroje do provozu musí uživatel absolvovat odborné a praktické zaškolení. Uživateli musí být ze strany prodejce nebo jiné odborné způsobilé osoby vysvětleno, jak má stroj bezpečně obsluhovat.

Při tomto zaškolení si musí uživatel plně uvědomit zejména to,

- že při práci se strojem je nezbytná nejvyšší pečlivost a maximální soustředění,
- že zahradní traktor, který sjíždí ze svahu, není možné kontrolovat pomocí ovládání brzdy.

K nejdůležitějším příčinám, které mohou mít za následek ztrátu kontroly nad strojem patří kromě jiného:

- nedostatečná adheze kol v daném terénu,
- příliš vysoká rychlost jízdy,
- prudké brzdění,
- použití v rozporu s určením stroje (sportovní akce atd.),
- nedostatečné znalosti o působení vlivů, které souvisí s danými terénními podmínkami, obzvláště při jízdě ve svahu (viz kapitola „Pro vaši bezpečnost“, odstavec „Práce na svazích“),
- nesprávné připojení nákladů a nevhodné rozložení hmotnosti.

Zbytková rizika nebude možno zcela vyloučit ani tehdy, budete-li stroj obsluhovat předepsaným způsobem.

---

## 4.3 Transportování zahradního traktoru

Zahradní traktor může svou vlastní hmotností způsobit těžká zranění pohmožděním. Při nakládání a skládání zahradního traktoru na vozidlo nebo přívěs za účelem transportu postupujte obzvláště opatrně.

Tento zahradní traktor se nesmí odtahovat. Pro transport na veřejných komunikacích se musí použít vhodné vozidlo nebo vhodný přívěs.

Zahradní traktor při přepravě upevněte na ložné ploše podle popisu v tomto návodu k použití. Vždy jej zajistěte parkovací brzdou. (⇒ 16.)

Před transportem vypněte spojku žacího nože příp. pohonu nástaveb.

Při transportu stroje dodržujte platné regionální zákonné předpisy, zejména předpisy o bezpečnosti a zajištění nákladu během transportu a způsobu dopravy předmětů na ložné ploše.

Stroj, zejména spalovací motor a tlumič výfuku, nechte po nakládání a před dalším transportováním úplně vychladnout. Ložnou plochu a oblast kolem tlumiče výfuku a spalovacího motoru je nutno během transportování udržovat v čistém stavu bez hořlavých materiálů, jako je sláma, listí nebo zbytky trávy.

---

## 4.4 Tankování – manipulace s benzinem



### Nebezpečí ohrožení života!

Benzín je jedovatý a vysoce zápalný.

Benzín uchovávejte jen v nádobách (kanystrech) k tomu určených a schválených. Uzavírací víčka palivových nádrží se vždy musí řádně našroubovat a pevně dotáhnout. Poškozené uzávěry nádrže je nutno z bezpečnostních důvodů vždy vyměnit.



Benzín nenechávejte v blízkosti zdrojů jiskření, otevřeného ohně, stálých plamenů, tepelných zdrojů a jiných zdrojů vznícení. Kouření zakázáno!

Tankujte jen venku a během tankování nekuřte.

Před tankováním vypněte spalovací motor a počkejte, až vychladne.

Benzín naplňte ještě před nastartováním spalovacího motoru. Během chodu spalovacího motoru nebo je-li stroj horký, se nesmí otevírat uzávěr nádrže ani doplňovat benzín.

Uzávěr palivové nádrže otevírejte pomalu a opatrně. Vyčkejte do vyrovnání tlaku a teprve potom uzávěr zcela vyjměte.

Pro plnění nádrže používejte vhodný trychtýř nebo plnicí nástavec, aby nemohlo dojít k vylití paliva na spalovací motor a skříň, resp. trávník.

### Nádrž s palivem nepřepiňujte!

Nikdy neplňte palivovou nádrž nad spodní okraj plnicího hrdla, aby mělo palivo dostatek místa pro zvětšení objemu.

Následně dodržujte pokyny uvedené v návodu k použití spalovacího motoru.

V případě, že došlo k přetečení benzínu, nastartujte spalovací motor teprve po vyčištění benzínem znečištěné plochy. Vyhněte se jakékoli manipulaci se systémem zapalování, dokud se benzínové páry úplně nevypaří (vytřete do sucha).

Rozlité palivo se vždy musí vytřít do sucha.

Pokud byl benzínem potřísněn oděv, musí se vyměnit.

Uzávěr nádrže po každém tankování pečlivě zašroubujte a pevně dotáhněte. Stroj se nesmí uvést do provozu bez zašroubovaného originálního uzávěru nádrže.



Z bezpečnostních důvodů pravidelně kontrolujte poškození, stárnutí materiálu (praskliny), správné upevnění a těsnost všech dílů palivového systému, jako je palivového potrubí, palivová nádrž, uzávěr nádrže a přípojek. V případě potřeby vadné díly vyměňte (vyhledejte odborného prodejce, společnost STIHL doporučuje odborného prodejce společnosti STIHL).

Pokud je nutno vyprázdnit nádrž, musí se to provést venku.

Nikdy nepoužívejte nápojové láhve nebo podobné nádoby pro účely likvidace nebo skladování provozních hmot jako např. motorového paliva. Mohlo by to svadět osoby, zejména děti, k napití z takových láhví či nádob.

Stroj s benzínem v nádrži nikdy neuschovávejte v budově. Vznikající benzínové páry mohou přijít do styku s otevřeným ohněm nebo jiskrami a mohou se vznítit.

Stroj a zásobní nádrž benzínu neuskładňujte v blízkosti topných těles, teplometů, svařovacích agregátů nebo jiných zdrojů tepla. **Nebezpečí výbuchu!**

### 4.5 Oděv a příslušenství



Při práci vždy používejte pevnou obuv s drsnou podrážkou. Nikdy nepracujte bosí ani například v sandálech.

Stroj se smí provozovat jen v dlouhých kalhotách a těsně přiléhajícím oblečení.

Nikdy nenoste volné šaty, které by se mohly zachytit o pohyblivé díly stroje (ovládací páky) – také žádné šperky, kravaty a šály.



Při údržbových a čistících pracích, jakož i při transportu stroje navíc používejte pevné rukavice a dlouhé vlasy si sepněte a zabezpečte je (šátkem na hlavu, čepicí atd.).



Při ostření žacího nože se musí nosit vhodná ochranná brýle.



Během práce dochází k hluku. Hluk může poškodit sluch.

Používejte chrániče sluchu.

### 4.6 Před zahájením práce

Je nutno zajistit, aby se strojem pracovaly pouze osoby, které znají návod k použití.

Před uvedením stroje do provozu zkontrolujte, zda palivová soustava dobře těsní; prohlédněte zejména volně přístupné díly, jako např. palivovou nádrž, uzávěr nádrže a hadicové spoje. Pokud odhalíte netěsnost nebo závadu, spalovací motor nespustíte – **nebezpečí požáru!**

Než uvedete stroj do provozu, zajistěte jeho odbornou opravu u prodejce.

Dodržujte platné komunální předpisy pro provozní dobu zahradní techniky se spalovacím motorem nebo elektromotorem.

Pozemek, na kterém se má se strojem pracovat, důkladně přezkontrolujte a předem odstraňte všechny kameny, větve, dráty, hračky či jiná cizí tělesa, která by mohla být strojem odmrštěna. Překážky (jako např. pařezy, kořeny) lze ve vysoké trávě snadno přehlédnout.

Označte si proto před zahájením práce se strojem všechny cizí objekty skryté v zatrávněné ploše (překážky), které není možné odstranit.

Před použitím stroje se musí vyměnit všechny vadné, opotřebené a poškozené součásti. Neprodleně vyměňte nečitelné či poškozené výstražné a bezpečnostní symboly na stroji. Specializovaný prodejce strojů STIHL má k dispozici náhradní samolepky s upozorněním i všechny další náhradní díly.



### Nebezpečí úrazu!

Opotřebená nebo poškozená částí (např. tupé řezné nože) mohou ovlivnit bezpečnost stroje a způsobit zranění uživatele.

Nikdy stroj nepoužívejte v případě, že jsou bezpečnostní zařízení poškozená nebo nejsou namontovaná.

Může dojít k uvolnění energie z pružinových mechanismů. Pružinové mechanismy musejí být nepoškozené a funkční.

Před každým uvedením stroje do provozu zkontrolujte správnou funkci brzdy. (⇒ 13.5)

Před každým uvedením stroje do provozu zkontrolujte:

- bezchybný stav řezného nástroje a celého řezného ústrojí (žacího nože, nožové spojky, nožové brzdy, upevňovacích čepů, skříně žacího ústrojí); kontrolujte zejména bezpečné upevnění, možné poškození a opotřebení,
- pevné zašroubování uzávěru palivové nádrže,

- zda nejsou nádrž a součásti palivového vedení včetně uzávěru nádrže poškozené,
- bezchybný stav a správnou funkci všech ochranných bezpečnostních zařízení,
- bezchybný stav pneumatik (tlak vzduchu, poškození, opotřebení) a rámu stroje. Zkontrolujte pevné dotažení všech šroubových spojů. Zejména je potřeba provádět všechny údržbové práce, které jsou uvedeny v plánu údržby v části „Před každým uvedením do provozu“. (⇒ 15.1)

V případě vyhledejte odborného prodejce. Společnost STIHL doporučuje odborného prodejce STIHL.

---

## 4.7 Během práce



Nikdy nepracujte, pokud jsou v blízkosti další osoby, zejména děti nebo zvířata. Dávejte pozor na to, aby tráva nebyla nikdy vyhazována směrem k další osobě.

Nepracujte se strojem při dešti, bouřce a zejména ne při nebezpečí úderu blesku.

### Výfukové plyny:



#### Nebezpečí života otrávením!

Při nevolnosti, bolesti hlavy, poruše vidění (např. při zmenšení zorného pole), poruše sluchu, závratí, snížení schopnosti koncentrace okamžitě přestaňte pracovat. Tyto příznaky mohou být mimo jiné způsobeny nadměrnou koncentrací výfukových plynů.



Při chodu spalovacího motoru vznikají jedovaté výfukové plyny. Tyto plyny obsahují jedovatý oxid uhelnatý, který je

bez barvy a bez zápachu, a jiné škodlivé látky. Spalovací motor se nikdy nesmí uvádět do provozu v uzavřených nebo v neodvětraných místnostech.

### Startování:

Stroj se smí startovat jen ze sedadla řidiče.

Stroj startujte vždy jen na rovině, nikdy ne ve svahu.

Spalovací motor se smí nastartovat jen v dobře větraném pracovním prostoru, zejména v garážích se musí dbát na dostatečné větrání.

Před startováním spalovacího motoru vypněte spojku řezného nástroje, nástavby a pohonu a pevně sešlápněte brzdový pedál.

Při startování dbejte na to, aby byl vždy zajištěn dostatečný odstup nohou od řezného nástroje.

Spalovací motor se v žádném případě nepokoušejte startovat krátkým spojením svorek startéru. Při každém jiném než normálním elektrickém zapojení startéru se může zahradní traktor náhle rozjet.

Spalovací motor nikdy nespouštějte, když zjistíte zápach benzínu – **nebezpečí výbuchu!**

## Pracovní nasazení:



### Varování – Nebezpečí úrazu!

Počítejte s pracovním prostorem žacího nože. Dbejte na to, abyste nohy nebo ruce nikdy nevstrčili do prostoru rotujících řezných nožů. V žádném případě se nedotýkejte rotujícího žacího nože. Zdržujte se vždy v dostatečné vzdálenosti od vyhazovacího otvoru. Vždy dodržujte dostatečný bezpečný odstup.



Pracujte jen za denního světla nebo při dobrém umělém osvětlení.

Při jízdě mimo trávník nebo po ukončení sečení je nutno vypnout spojku žacích nožů a žací ústrojí nastavit do nejvyšší polohy výšky sečení.

Všechny skryté předměty (zavlažovače trávníku, kolíky, vodní ventily, základy, elektrické kabely apod.) zapuštěné do travního drnu se musí objíždět. Nikdy nejezděte přes tyto předměty.

Při jízdě držte volant vždy pevně oběma rukama.

Zvláštní pozornost věnujte přejíždění travnatých ploch a jiných nerovných ploch, protože zde je nebezpečí, že se volant může vlivem dřev, vyvýšenin, nárazů atd. samovolně otočit.

### Nebezpečí poranění rukou nebo prstů!

Pokud během provozu zjistíte závadu na palivové nádrži, uzávěru nádrže nebo na některém dílu přívodu paliva (palivového potrubí), okamžitě vypněte spalovací motor. Následně vyhledejte odborného prodejce. Společnost STIHL doporučuje odborného prodejce STIHL.

Pozorně sledujte prohloubeniny (díry) v terénu a jiná skrytá nebezpečná místa. Překážky lze ve vysoké trávě snadno přehlédnout.

Jeďte vždy přiměřenou rychlostí.

Pracujete-li u svahů, skládek odpadů, okrajů terénu, příkopů a náspů, používejte stroj s obzvláštní opatrností. Dbejte zejména na dostatečnou vzdálenost od podobných nebezpečných míst.

Zvláštní pozornost věnujte nepřehledným místům, křovím, stromům a jiným překážkám, za nimiž se mohou nacházet další osoby, zejména děti, nebo zvířata.

Jakmile někdo vstoupí do prostoru sečení, okamžitě zahradní traktor zastavte a vypněte žací nůž.

Vždy pozorně sledujte prostor před strojem. Dávejte především pozor na překážky, abyste se jim mohli včas vyhnout.

Při pracích ve skupině musíte ostatním vždy včas sdělit, jakým způsobem budete při práci postupovat. Dodržujte bezpečný odstup!

Před každou změnou směru snižte rychlost jízdy tak, abyste měli stroj neustále pod kontrolou a nemohlo dojít k převrácení zahradního traktoru.

Při provozu v blízkosti silnic a při křižování veřejných komunikací je nutno dávat pozor na ostatní účastníky silničního provozu.

Před každou jízdou dozadu zkontrolujte prostor za zahradním traktorem a vypněte spojku nástavby, pokud je instalovaná. Nikdy nesekejte při jízdě vzad, pokud to není bezpodmínečně nutné. Při sečení na zpátečku postupujte zvlášť opatrně a bezprostředně před sečením celý prostor za zahradním traktorem důkladně zkontrolujte.

Věnujte zvýšenou pozornost především při sečení podél silnic, cyklistických tras a chodníků. Odmrštěné kousky předmětů mohou způsobit těžká zranění a věcné škody.

Sběrný koš vyprazdňujte jen z místa sedadla řidiče.

Před vyprázdněním sběrného koše na trávu vždy vypněte spojku žacích nožů a počkejte, než se žací nože zcela zastaví.

Pokud zahradní traktor provozujete s nástavbami, musíte vždy respektovat přiložené pokyny a bezpečnostní předpisy.

Vypněte pohon, vypněte spalovací motor a vyčkejte, dokud se zcela nezastaví žací nože, zajistěte parkovací brzdu a vytáhněte klíč zapalování:

- při vzdálení se od stroje, resp. při přemístění stroje,
- než začnete uvolňovat zablokované díly nebo čistit ucpaný vyhazovací kanál,
- než začnete zahradní traktor kontrolovat, čistit nebo na něm provádět jakékoli práce,
- pokud žací nože narazily na cizí těleso, zkontrolujte, zda nedošlo k poškození stroje a řezného nástroje. Než stroj znovu spustíte, nechte provést nezbytné opravy. U modelů RT 5112 Z, RT 6112 ZL, RT 6127 ZL navíc zkontrolujte montážní polohu žacích nožů – spojka žacího ústrojí se nesmí zapínat, jestliže jsou ostří v jiné vzájemné úhlové poloze, než jaká je uvedena v kapitole „Údržba žacího nože“. (⇒ 15.13)
- v případě, že stroj začne neobvykle silně vibrovat, je zapotřebí okamžitá kontrola.

V těchto případech vypněte spalovací motor a počkejte, než se žací nože zcela zastaví:

- před doplněním paliva,
- před sejmutím sběrného koše na trávu,
- před otevřením kapoty motoru.

### Jízda s tempomatem:

Aktivování funkce tempomatu při jízdě v mokřem terénu nebo při nepříznivých podmínkách terénu, jakož i při tažení nákladů představuje zvýšené riziko nehody.

Při vypnutí funkce tempomatu dochází k prudkému přibrzdění zahradního traktoru.

Tempomat je pomůcka sloužící k usnadnění jízdy. Zodpovědnost za přizpůsobení rychlosti jízdy daným podmínkám a včasné brzdění nese vždy sám uživatel.

Tempomat nereaguje na překážky nebo na změněné vlastnosti půdy. Pokud se blíží překážka, kterou nelze s nastavenou rychlostí jízdy objet, je nutné tempomat vypnout.

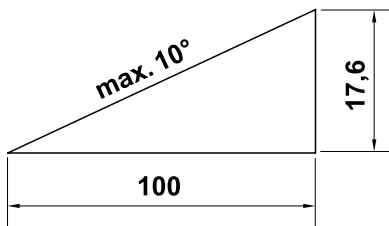
### Práce na svazích:

Práce na svazích je hlavní příčinou nehod, u kterých dochází ke ztrátě kontroly nad zahradním traktorem a k následnému převrácení stroje, což může způsobit těžké, dokonce i smrtelné úrazy.

„Bezpečný“ svah neexistuje. Ježdění po zatravněných svazích vyžaduje zvýšenou pozornost.

Z bezpečnostních důvodů nepoužívejte stroj na svazích s větším stoupáním než 10° (17,6 %). **Nebezpečí úrazu!**

10° sklon svahu odpovídá vertikálnímu stoupání o 17,6 cm na 100 cm horizontální délky.



Při použití stroje na svazích dodržujte pro zajištění dostatečného mazání spalovacího motoru ještě navíc pokyny, uvedené v příloženém Návodu k použití spalovacího motoru.

Pokud nemůžete do svahu vyjet při jízdě zpátečkou nebo máte-li pochybnosti o bezpečné jízdě, doporučujeme po této ploše raději nejezdit.

Vyhnete se zastavování a rozjíždění ve svahu.

Stroj nepoužívejte na místech jako jsou úbočí, příkopy atd., na nichž by se mohl převrátit či sklouznout. Nebezpečí převrácení či sklouznutí je vyšší, když je půda kyprá nebo vlhká.

Po svazích jezděte v podélném směru. Při jízdě po svahu v příčném směru hrozí zvýšené nebezpečí převrácení.

Při jízdách na svazích se nesmí provádět žádné náhlé změny rychlosti nebo směru jízdy. Práce v takových situacích si vyžaduje opatrné, klidné a plynulé ovládání zahradního traktoru.

Vyhýbejte se každé změně směru na svažitéch polohách. Na svazích se otáčejte jen v nevyhnutelných případech, pokud možno úplně malou rychlostí a ve velkém oblouku ve směru z kopce.

Nesekejte mokrou trávu, zejména ne na svazích, protože se na mokré trávě snižuje přilnavost povrchu. Zahradní traktor by mohl sklouznout a následkem toho by uživatel ztratil kontrolu nad řízením.

Při přejíždění svahů se nikdy nesmí převodovka vyřadit z funkce zařazením volnoběžky převodovky.

Při manipulaci s nastavbami na svazích je nutno postupovat obzvláště opatrně (změněné rozložení hmotnosti na stroji).

Pokud by došlo k protáčení kol nebo vozidlo při stoupání uvázne, musí se vypnout spojka žacích nožů, resp. nastavby. Potom je třeba svah opustit pomalou jízdou dolů v přímém směru.

Nikdy se nepokoušejte zahradní traktor stabilizovat na zemi podložení nohy.

Váha sběrného koše na trávu zvyšuje nebezpečí převrácení, zejména, když je koš plný.

Sběrný koš nikdy nevyprazdňujte nebo nezvedejte na šikmé ploše.

Z důvodu zvýšeného nebezpečí nehody se tempomat nesmí používat:

- v situacích, které nedovolují jízdu s konstantní rychlostí jízdy (např. v mokřem terénu, při nepříznivých terénních podmínkách způsobených mokřem, případně ve svazích);
- na kluzkém podkladu, kdy kola mohou ztratit adhezi a zahradní traktor se může dostat do smyku;
- při snížené viditelnosti (např. v mlze, při silném dešti nebo v noci).

## Tahání nákladů:

Při tahání nákladů je nutno postupovat s největší opatností, aby se zamezilo nebezpečí těžkých nebo dokonce smrtelných úrazů následkem převrácení zahradního traktoru.

K přemísťování předmětů používejte pouze příslušenství schválené společností STIHL. Přemísťování předmětů na zahradním traktoru nebo na sběrném koši není přípustné.

K tahání nákladů používejte pouze odpovídající závěsné zařízení. Upevňování lan pro tahání nákladů na skříň nápravy nebo na jiné místo nad závěsným zařízením není dovoleno.

Údaje o tažné síle a svislém zatížení naleznete v kapitole „Tahání nákladů“. (⇒ 13.11)

Překročení uvedených zátěží je nebezpečné a může mít za následek poškození stroje (spalovacího motoru, převodovky atd.).

Při transportování nákladů na svazích se tyto musí přizpůsobit takovým způsobem, aby bylo vždy zajištěno bezpečné ovládání zahradního traktoru (např. brždění, změna směru jízdy, rozjezd).

Zkontrolujte, zda byly náklady upevněny odborně a pevně. Pro upevnění nákladů používejte upínací popruhy.

Dbejte na rovnoměrné rozložení hmotnosti.

Pokud je to v návodu k použití nástavby popsáno, pak použijte odpovídající přídatná závaží (příslušenství).

Při změně směru jízdy nedělejte prudké zatáčky. Zvláště opatrně si počínejte při jízdě dozadu.

Neprovádějte žádné skokové změny rychlosti nebo směru jízdy.

## Zastavení a odstavení stroje:

Zahradní traktor odstavujte vždy jen na rovné ploše.

Předtím než ze zahradního traktoru sestoupíte se ujistěte, zda je zahradní traktor úplně zastaven.



Pamatujte na to, že po vypnutí motoru trvá několik sekund, než se přestanou řezné nástroje otáčet.

Před opuštěním sedadla řidiče zahradního traktoru odpojte žací nože nebo pohon nástaveb, žací ústrojí a všechny nástavby spusťte do nejnižší polohy, všechny ovládací páky zařaďte do příslušných neutrálních poloh, zajistěte parkovací brzdu, vypněte spalovací motor a vytáhněte klíč zapalování.

Klíč zapalování uschovejte tak, aby k němu měly přístup pouze oprávněné osoby.

## 4.8 Údržba a opravy



Před zahájením čistících, seřizovacích, opravářských nebo údržbářských prací odstavte stroj na pevné a rovné půdě, zajistěte parkovací brzdu, vypněte spalovací motor, nechte jej vychladnout a rovněž vytáhněte klíč zapalování.

Před zahájením prací v prostoru spalovacího motoru, výfukového potrubí a tlumiče výfuku nechte stroj vychladnout – zejména se to také týká údržbářských prací na žacím ústrojí. Motor může mít teplotu až 80 °C a vyšší. **Nebezpečí úrazu popálením!**

Přímý styk s motorovým olejem může být nebezpečný, kromě toho se nesmí motorový olej rozlít.

Společnost STIHL doporučuje svěřit doplňování motorového oleje, resp. výměnu motorového oleje odbornému prodejci STIHL.

## Čištění:

Po ukončení provozu se musí celý zahradní traktor a nástavby důkladně vyčistit. Je třeba zejména odstranit všechny zbytky trávy, protože vlhkost v nich obsažená způsobuje trvalá poškození.

Společnost STIHL nedoporučuje používat vysokotlaké čisticí zařízení. (⇒ 15.2)

Žací ústrojí vždy pro účely čištění odmontujte. Žací ústrojí nikdy nečistěte proudem vody (např. pomocí zahradní hadice) ani nezapínejte jeho spojku v kalužích vody.

Za účelem provedení čistících prací (např. na rámu zahradního traktoru) nikdy nezajíždějte do blízkosti nějaké okrajové hrany nebo jámy.

Pro zabránění nebezpečí požáru udržujte spalovací motor, chladicí žebra, skříňku akumulátoru, prostor okolo nádrže a výfuk v čistém stavu bez trávy, listí nebo zbytků vytečeného oleje (tuku).

Pravidelně čistěte sběrný koš na trávu.

## Údržbářské práce:

Smí se provádět pouze údržbářské práce, které jsou popsány v tomto Návodu k použití, další práce nechejte provést u odborného prodejce.

Potřebujete-li odborné informace nebo nemáte-li k dispozici potřebné nářadí, Váš odborný prodejce Vám **vždy** rád pomůže. STIHL doporučuje nechat provést všechny údržbářské práce a opravy výlučně

prostřednictvím odborného prodejce STIHL.

Odborní prodejci STIHL jsou pravidelně školeni a disponují všemi potřebnými technickými informacemi.

Používejte jen nářadí, příslušenství a nástavby, které byly pro tento stroj schváleny firmou STIHL, nebo technicky identické díly, jinak může dojít k nehodám s újmou na zdraví osob nebo poškozením stroje. V případě dotazů se obračejte na odborného prodejce.

Vlastnosti originálního nářadí, příslušenství a náhradních dílů STIHL jsou optimálně sladěny se strojem a se všemi požadavky uživatele. Originální náhradní díly STIHL lze poznat podle čísla náhradních dílů STIHL, podle nápisu STIHL a případně podle značky označující náhradní díly STIHL. Na malých dílech může být toto označení také samostatně.

Zahradní traktor a všechny nástavby by se měly jednou ročně nechat zkontrolovat odborným prodejcem. (⇒ 15.1)

Samolepicí informační a výstražné piktogramy na stroji udržujte vždy čisté a nepoškozené. Poškozené nebo ztracené samolepicí štítky se musí vyměnit za nové originální štítky od Vašeho odborného prodejce STIHL. Při výměně určitého dílu za nový dbejte na to, aby byl tento nový díl opatřen stejnou nálepkou.

Z bezpečnostních důvodů pravidelně kontrolujte všechny díly palivového systému (palivové potrubí, palivový kohout, palivovou nádrž, uzávěr nádrže, přípojky atd.) z hlediska poškození a netěsností a v případě potřeby je nechte vyměnit odborníkem (společnost STIHL doporučuje odborného prodejce STIHL).

Předtím, než začnete pracovat na elektrických dílech nebo v jejich blízkosti, musíte odpojit minusový kabel (–) akumulátoru.

Stroj je vybaven mnoha bezpečnostními zařízeními. Tato zařízení se nesmí odstraňovat ani jinak upravovat (přemostění apod.) a musí se v pravidelných intervalech kontrolovat. Práce na bezpečnostních zařízeních smí provádět pouze odborník. Společnost STIHL v tomto případě doporučuje odborného prodejce STIHL.

Nezapomeňte, že pohyb jednoho řezného nástroje způsobuje rotační pohyb ostatních řezných nástrojů.

Kontrolujte pevné dotažení všech matic, čepů a šroubů, zejména upevňovacích šroubů žacích nožů, aby se stroj nacházel vždy v bezpečném provozním stavu.

Opatřované nebo poškozené díly z bezpečnostních důvodů vždy okamžitě vyměňte.

Pravidelně kontrolujte sběrací zařízení trávy (např. sběrný koš, vyhazovací kanál) z hlediska opotřebení, poškození nebo ztráty funkčnosti.

Práce pod strojem vyžadují zvýšenou opatrnost s ohledem na vysokou hmotnost zahradního traktoru. V tomto případě se obraťte na svého odborného prodejce. Společnost STIHL doporučuje odborného prodejce STIHL. Ten má k dispozici montážní jámu nebo hydraulickou zvedací plošinu.

Kontrolujte bezpečné upevnění předních a zadních kol.

Zahradní traktor a nástavby udržujte vždy v bezchybném provozním stavu; všechna bezpečnostní zařízení určená pro daný typ stroje musí být namontována a v bezchybném provozním stavu.

Dodržujte předepsané huštění pneumatik. Nesmí se překročit tlak vzduchu v pneumatikách uvedený v Návodu k použití.

Práce na žacích nožích provádějte jen v silných pracovních rukavicích a s maximální opatrností.

Kontrolujte pravidelně v krátkých intervalech správnou funkci brzdy a potřebná seřízení, příp. servisní práce nechte podle potřeby provést odborníkem. Společnost STIHL doporučuje odborného prodejce STIHL.

### **Elektrická výbava a akumulátor:**

Pro zabránění jiskření a jiných škod následkem zkratování je třeba vždy nejprve odpojit minusový kabel (–) akumulátoru a jako poslední opět zapojit.



Při veškerých pracích na akumulátoru nikdy nekuřte. Akumulátor neskladujte v místech, kde se vyskytují zdroje jiskření, otevřený oheň nebo jiné tepelné zdroje.

Při používání pomocných startovacích kabelů postupujte zvlášť opatrně. Pro zabránění poškození zahradního traktoru přitom dodržujte příslušné pokyny (zejména maximální dobu běhu spouštěče 10 sekund). (⇒ 13.2)

V případě nabíjení akumulátoru pomocí jiného nabíjecího systému respektujte pokyny v kapitole „Nabíjení akumulátoru“. (⇒ 15.21)

Nikdy akumulátory neotevírejte a nenechte je spadnout.

Akumulátor nabíjejte vždy v uzavřeném, suchém, před deštěm chráněném a dobře odvětraném prostoru.

Kontakty akumulátoru nikdy nespojujte nakrátko.

Zdeformované nebo vadné (vytékající) akumulátory se nesmí používat a musí se vyměnit a zlikvidovat ekologickým způsobem. Dodržujte platné regionální předpisy.

Z vadných akumulátorů mohou vytékat kapaliny. Vyvarujte se kontaktu s nimi! Při náhodném kontaktu postižená místa okamžitě opláchněte vodou. Pokud dojde k zasažení očí, vyhledejte navíc lékařskou pomoc. Vytečená akumulátorová kapalina může způsobit podráždění, popáleniny nebo vyleptání pokožky.

Z hlediska poškození pravidelně vizuálně kontrolujte přírodní elektrické kabely akumulátoru. Poškozené kabely nechte vyměnit odborníkem.

Pojistky v žádném případě nepřemostňujte. Nikdy nepoužívejte pojistku s jinou proudovou zatížitelností (v ampérech) než je ta předepsaná.

---

#### 4.9 Uskladnění při delších provozních přestávkách

Než stroj uložíte v uzavřené místnosti, nechte vychladnout spalovací motor.

Zahradní traktor s vyprázdňenou palivovou nádrží a zásobní palivo skladujte v uzavřeném a dobře odvětraném prostoru.

Stroj s benzinem v palivové nádrži nikdy neuschovávejte v budově, ve které mohou benzínové páry přijít do kontaktu s otevřeným ohněm nebo jiskrami.

Pokud je nutno vyprázdnit nádrž (např. při odstavení stroje před zimní přestávkou), musí se to provést pouze venku (např. chodem spalovacího motoru venku až do úplného spotřebování paliva v nádrži).

Stroj uskladněte v řádném provozním stavu.

Pro zabránění neoprávněného nebo neodborného použití stroje dětmi nebo jinými osobami je nutné vždy vytáhnout klíč zapalování a bezpečně jej uschovat.

Před uskladněním (např. zimní přestávka) zahradní traktor důkladně vyčistěte. Suché zbytky trávy nacházející se v blízkosti tlumiče výfuku se mohou vznítit. **Nebezpečí vznícení!**

Předtím, než stroj zakryjete, jej nechte úplně vychladnout.

Před uskladněním proveďte všechny nezbytné údržbářské práce. (⇒ 15.1)

Pokud se musí zahradní traktor odstavit z provozu na delší dobu, musí se odpojit kabely ze svorek akumulátoru. Společnost STIHL doporučuje akumulátor vymontovat a úplně nabitý akumulátor uložit v suchém a uzavřeném prostoru. (⇒ 15.19)

Zajistěte, aby byly akumulátory chráněny proti neoprávněnému použití (např. dětmi).

---

#### 4.10 Likvidace použitých materiálů

Odpadní materiály jako použité oleje nebo palivo, použité mazací prostředky, filtry, akumulátory a podobné spotřební náhradní díly mohou způsobovat zranění lidí a zvířat nebo poškození životního prostředí, a proto musí být zlikvidovány odborným způsobem.

Chcete-li zjistit informace o odborné likvidaci odpadních materiálů, obraťte se na místní recyklační podnik nebo na odborného prodejce. Společnost STIHL doporučuje odborného prodejce STIHL.

Zajistěte, aby byl použitý a nepotřebný stroj odevzdán do specializované sběrný pro ekologickou likvidaci odpadu. Stroj před likvidací zneškodněte tak, aby byl nepoužitelný. Aby se předešlo možným úrazům, odstraňte zejména klíč zapalování, akumulátory a kabel zapalování ke spalovacímu motoru.

#### Nebezpečí zranění žacími nožem!

Zahradní traktor nikdy nenechávejte bez dozoru, ani když byl vyřazen z provozu. Zajistěte bezpečné uskladnění stroje; zejména u žacích nožů se ujistěte, že budou mimo dosah dětí.

Akumulátor se musí likvidovat separátně od stroje. Musí se zajistit jeho bezpečná a ekologická likvidace.

## 5. Popis symbolů



#### Pozor!

Před uvedením stroje do provozu si důkladně přečtěte a dodržujte návod k použití a bezpečnostní pokyny.



#### Nebezpečí úrazu!

Před zahájením všech prací na řezném nástroji, údržbářských a čistících prací vždy vytáhněte klíč zapalování.



**Pozor!**

Pozor na odmrštěné objekty – udržujte si odstup a zabraňte přístupu třetích osob.

**Pozor!**

Pokud spalovací motor běží, dávejte pozor na odmršťované předměty – pracujte se sběrným košem na trávu nebo s deflektorem (zvláštní příslušenství).

**Nebezpečí úrazu!**

Se strojem nepracujte ve svahu se sklonem nad 10° (17 %).

**Nebezpečí převrácení!****Nebezpečí úrazu!**

Zabraňte přístupu třetích osob do pracovní zóny.

**Pozor!**

Pokud bude spalovací motor v chodu, nikdy nesahejte do pracovního prostoru žacích nožů.

**Nebezpečí úrazu!**

Nestoupejte na žací ústrojí.

**Nebezpečí úrazu popálením!**

Nedotýkejte se horkých povrchových ploch a udržujte si odstup. Některé díly spalovacího motoru, zejména tlumič výfuku, dosahují extrémně vysoké teploty.

**Nebezpečí ohrožení života v důsledku otravy!**

Při nevolnosti, bolesti hlavy, poruše vidění (např. při zúžení zorného pole), poruše sluchu, závratí, snížení schopnosti koncentrace okamžitě přestaňte pracovat. Tyto příznaky mohou být mimo jiné způsobeny nadměrnou koncentrací výfukových plynů.

**Nebezpečí ohrožení života!**

Benzín je jedovatý a vysoce zápalný. Benzín nenechávejte v blízkosti zdrojů jiskření, otevřeného ohně, stálých plamenů, tepelných zdrojů a jiných zápalných zdrojů. Kouření zakázáno!

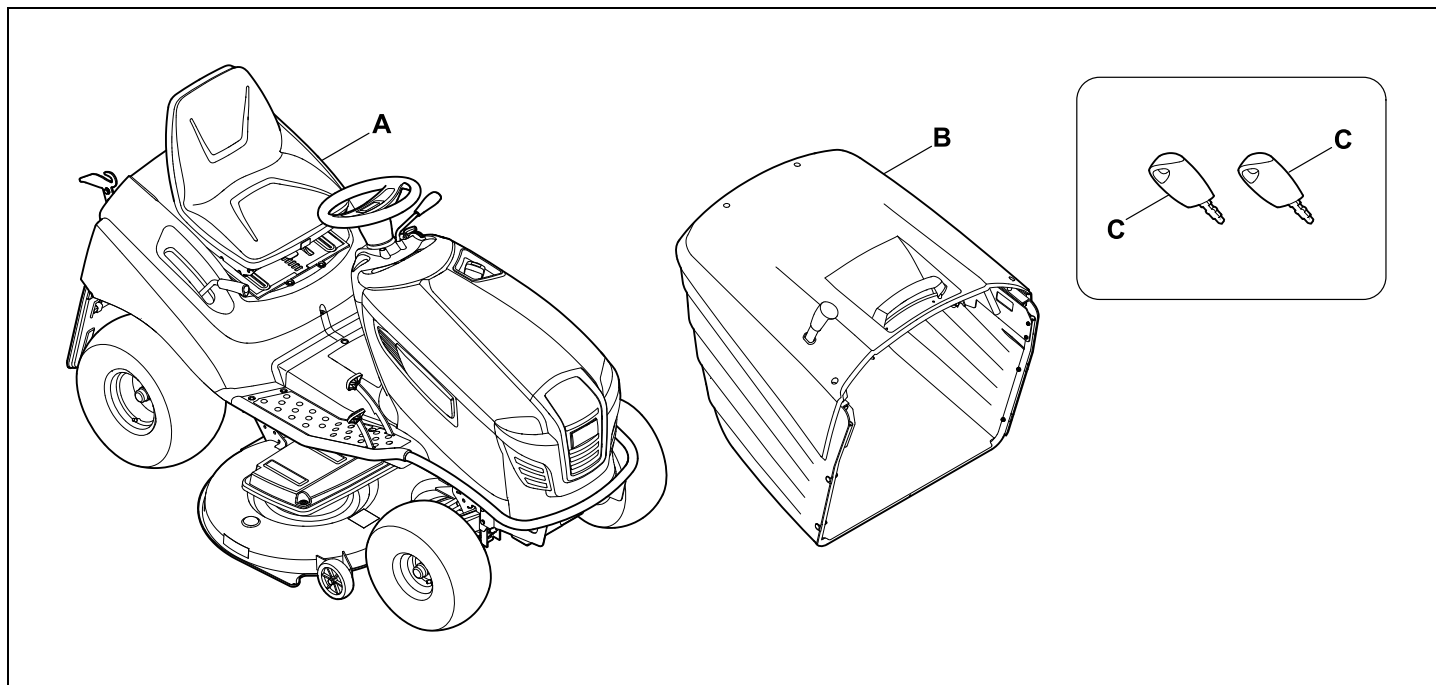
Před doplňováním paliva vypněte spalovací motor a počkejte, až vychladne.

**Nebezpečí úrazu!**

Během práce dochází k hluku. Hluk může poškodit sluch.

Používejte chrániče sluchu.

## 6. Rozsah dodávky



Poz.	Název	Ks
A	Základní stroj	1
B	Sběrný koš na trávu	1
C	Klíč zapalování	2
-	Návod k použití	1
-	Návod k použití spalovacího motoru	1

## 7. Práce před prvním uvedením do provozu



### Varování!

Před všemi pracemi na zahradním traktoru si pozorně přečtěte pokyny uvedené v kapitole „Pro vaši bezpečnost“ a tyto pokyny dodržujte! (⇒ 4.)

- Zkontrolujte stav naplnění motorového oleje. (⇒ 15.8)
- Doplněte palivo. (⇒ 13.1)
- Otevřete palivový kohout. (⇒ 15.7)
- Optimalizujte tlak v pneumatikách. (⇒ 15.16)

## 8. Ovládací prvky

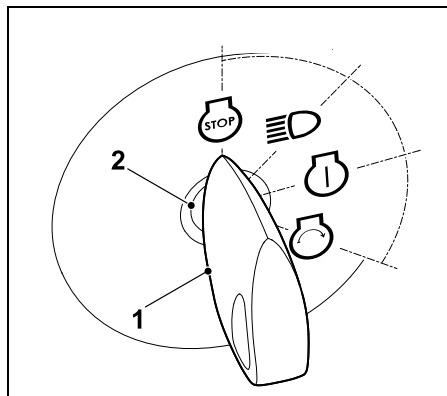
### 8.1 Zámek zapalování se spínačem osvětlení

Zámek zapalování slouží ke spouštění a vypínání spalovacího motoru a k zapínání a vypínání světlometů.



#### Zabraňte poškození stroje!

Klíč zapalování lze zasunout a vytáhnout pouze v poloze pro „vypnutí spalovacího motoru“. Zámek zapalování lze ovládat pouze příslušným klíčem zapalování – nikdy nepoužívejte šroubovák nebo podobný předmět.



Zasuňte klíč zapalování (1) do zámku zapalování (2).

Otáčením klíče zapalování můžete zvolit jednu z následujících **čtyř** poloh:

#### Spalovací motor vypnut:

Spalovací motor se vypne, popř. zastaví. Osvětlení je vypnuto, klíč zapalování je možné vytáhnout.



#### Zapnuté osvětlení (provoz s osvětlením):

Běžíci spalovací motoru: Osvětlení je zapnuto, spalovací motor dále běží.



Vypnutý spalovací motor: Osvětlení je zapnuto.

#### Zapnuté zapalování, popř. spalovací motor běží:

Zapalování je zapnuto, osvětlení je vypnuto.



Po spuštění motoru se klíč zapalování automaticky vrátí zpět do této polohy a spalovací motor běží.

#### Spuštění spalovacího motoru:



Jsou-li splněny všechny důležité bezpečnostní podmínky pro spuštění a klíč zapalování se otočí do této polohy, spalovací motor se rozběhne. Po uvolnění klíče zapalování se tento automaticky vrátí zpět do polohy „Spalovací motor běží“.



#### Upozornění

Při vypnutém spalovacím motoru se v polohách „Osvětlení zapnuto“ a „Zapalování zapnuto“ po 20 sekundách aktivuje zvukový signál. Tento zvukový signál upozorňuje na to, že se vybíjí akumulátor. Aby se zvukový signál deaktivoval, otočte klíč zapalování do polohy „Spalovací motor vypnut“, popř. spusťte spalovací motor.

### 8.2 Páka akcelerátoru s funkcí sytiče (RT 5097)

Při spouštění studeného spalovacího motoru přesuňte u modelu RT 5097 páku akcelerátoru do polohy-sytiče.

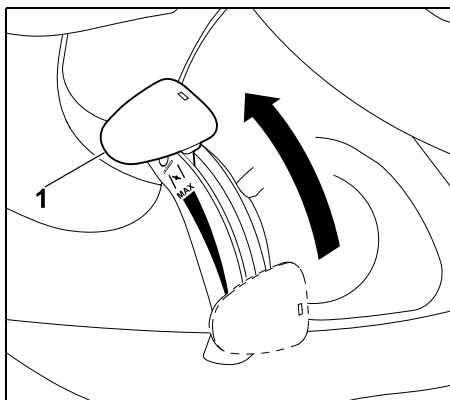


Teplý spalovací motor spouštějte bez sytiče (páka akcelerátoru v poloze MAX).

Jakmile spalovací motor běží, sytič deaktivujte.

Pokud spalovací motor běží, nikdy nedávejte páku akcelerátoru do polohy-sytiče.

## Poloha Choke:

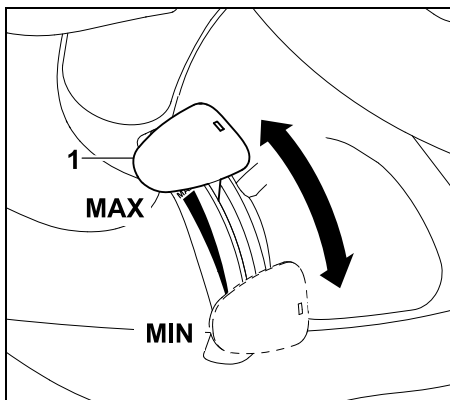


Páku akcelerátoru (1) posuňte zcela dopředu do polohy Choke (zkontrolujte zaskočení západky).

## Nastavení otáček spalovacího motoru:



**i** Při sečení a při spouštění spalovacího motoru nastavujte páku akcelerátoru do polohy MAX.



Posouváním páky akcelerátoru (1) dolů nebo nahoru se mění otáčky spalovacího motoru a při zapojeném žacím ústrojí také otáčky žacích nožů.

## Poloha MAX:

Pokud se páka akcelerátoru (1) přestaví dopředu ve směru k označení MAX, otáčky spalovacího motoru se zvýší.

## Poloha MIN:

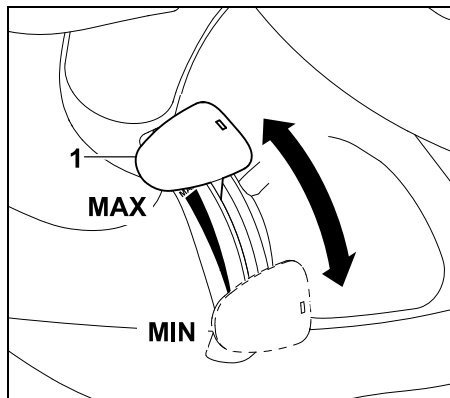
Pokud se páka akcelerátoru (1) přestaví dozadu ve směru k označení MIN, otáčky spalovacího motoru se sníží.

## 8.3 Páka akcelerátoru (RT 5097 Z, RT 5112 Z, RT 6112 ZL, RT 6127 ZL)

### Nastavení otáček spalovacího motoru:



**i** Při sečení a při spouštění spalovacího motoru nastavujte páku akcelerátoru do polohy MAX. Při spouštění studeného spalovacího motoru používejte navíc ovládací knoflík sytiče.



Posouváním páky akcelerátoru (1) dolů nebo nahoru se mění otáčky spalovacího motoru a při zapojeném žacím ústrojí také otáčky žacích nožů.

## Poloha MAX:

Pokud se páka akcelerátoru (1) přestaví dopředu ve směru k označení MAX, otáčky spalovacího motoru se zvýší.

## Poloha MIN:

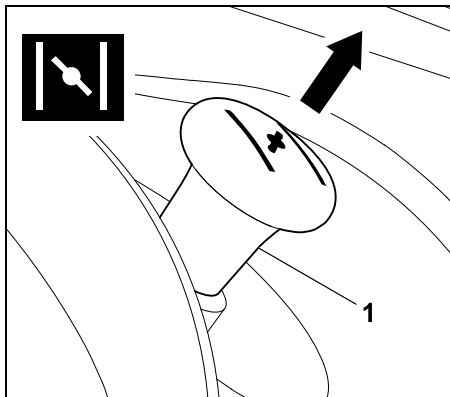
Pokud se páka akcelerátoru (1) přestaví dozadu ve směru k označení MIN, otáčky spalovacího motoru se sníží.

## 8.4 Ovládací knoflík sytiče (RT 5097 Z, RT 5112 Z, RT 6112 ZL, RT 6127 ZL)

Za účelem usnadnění spouštění studeného spalovacího motoru jsou modely RT 5097 Z, RT 5112 Z, RT 6112 ZL, RT 6127 ZL vybaveny ovládacím knoflíkem sytiče.

**i** Zahřátý spalovací motor spouštějte bez použití sytiče. Jakmile se spalovací motor rozběhne, zatlačte ovládací knoflík sytiče zpět do výchozí polohy. U běžícího spalovacího motoru funkci sytiče nikdy neaktivujte.

## Aktivování sytiče:



Před spuštěním motoru vytáhněte ovládací knoflík sytiče (1) až na doraz.

## Deaktivování sytiče:

- Zatlačte ovládací knoflík sytiče až na doraz.

## 8.5 Spínač žacího ústrojí (RT 5097, RT 5097 Z, RT 5112 Z)

Pomocí spínače žacího ústrojí lze ovládat spojku žacího ústrojí při běžícím spalovacím motoru a při dodržení všech pokynů týkajících se bezpečnostních zařízení. (⇒ 12.)

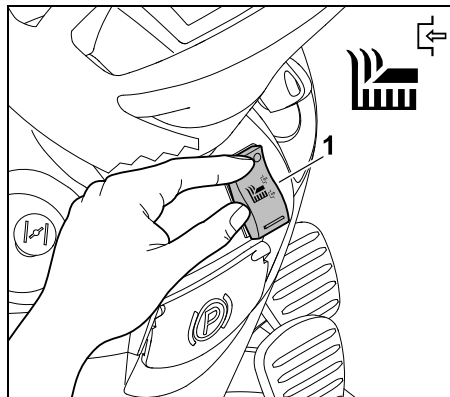


### Zabraňte poškození stroje!

Spojku žacího nože nezapínejte ve vysoké trávě nebo na nejnižším stupni sečení.

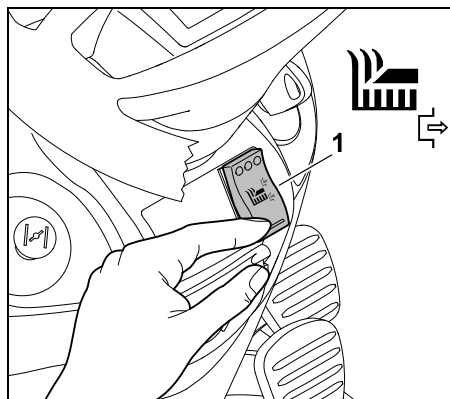
Žací ústrojí aktivujte pouze při maximálních otáčkách (páka akcelérátoru v poloze MAX).

## Zapnutí spojky žacího ústrojí:



Stiskněte spínač žacího ústrojí (1) na horní straně až na doraz.

## Vypnutí spojky žacího ústrojí:



Stiskněte spínač žacího ústrojí (1) na dolní straně až na doraz.



V případě potřeby lze elektroniku naprogramovat tak, aby při úplném naplnění sběrného koše na trávu docházelo k automatickému vypnutí spojky žacího ústrojí. (⇒ 13.8)

## 8.6 Tlačítko žacího ústrojí (RT 6112 ZL, RT 6127 ZL)

Pomocí tlačítka žacího ústrojí lze zapínat spojku žacího ústrojí při běžícím spalovacím motoru a při dodržení všech pokynů týkajících se bezpečnostních zařízení. (⇒ 12.)

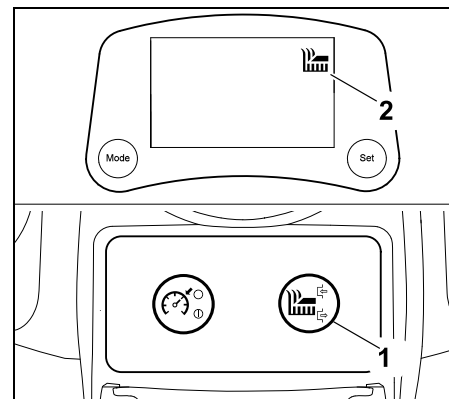


### Zabraňte poškození stroje!

Spojku žacího nože nezapínejte ve vysoké trávě nebo na nejnižším stupni sečení.

Žací ústrojí aktivujte pouze při maximálních otáčkách (páka akcelérátoru v poloze MAX).

## Zapnutí spojky žacího ústrojí:



Stiskněte tlačítko žacího ústrojí (1) a podržte je po dobu minimálně 1 sekundy. Spojka žacího ústrojí je zapnuta, jakmile se na displeji zobrazí symbol „Aktivní žací ústrojí“ (2).

## Vypnutí spojky žacího ústrojí:

- Stiskněte tlačítko žacího ústrojí. Spojka žacího ústrojí je vypnuta, jakmile na displeji zhasne symbol „Aktivní žací ústrojí“.

**i** V případě potřeby lze elektroniku naprogramovat tak, aby při úplném naplnění sběrného koše na trávu docházelo k automatickému vypnutí spojky žacího ústrojí. (⇒ 13.8)

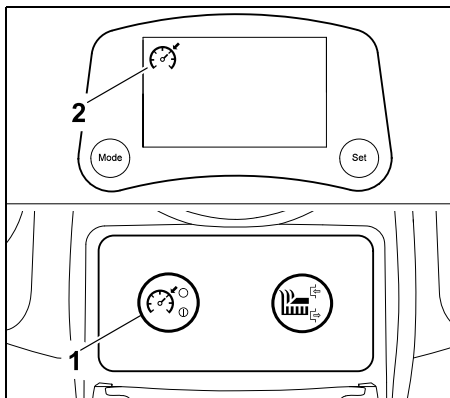
## 8.7 Tlačítko tempomatu (RT 6112 ZL, RT 6127 ZL)

Pomocí tlačítka tempomatu se během jízdy udržuje nastavená momentální rychlost jízdy.



**i** Při jízdě dozadu se sice po stisknutí tlačítka tempomatu zobrazuje na displeji symbol „Tempomat aktivní“, tempomat však z bezpečnostních důvodů zůstává deaktivován.

### Aktivování tempomatu:



Zvolte požadovanou rychlost jízdy, stiskněte tlačítko tempomatu (1) a podržte je po dobu minimálně 1 sekundy. Tempomat je aktivován, jakmile se na displeji zobrazí symbol „Tempomat aktivní“ (2). Pedál pohnu je zafixován a udržuje se nastavená momentální rychlost jízdy. Nohu můžete z pedálu pohnu sundat.

## Deaktivování tempomatu:



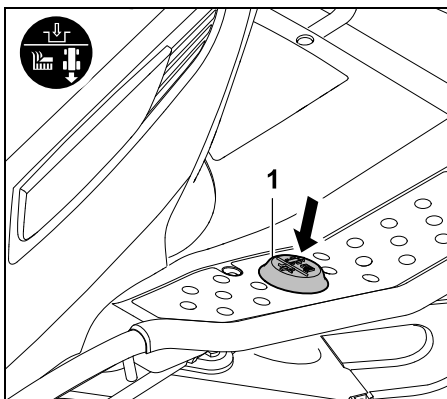
### Nebezpečí úrazu!

Před deaktivováním tempomatu položte nohu na pedál pohnu, aby se tím zabránilo skokovému návratu pedálu do výchozí polohy, a následkem toho náhlému přibrzdění zahradního traktoru.

- Stiskněte tlačítko tempomatu, opusťte sedadlo řidiče nebo sešlápněte brzdový pedál. Tempomat je deaktivován, jakmile na displeji zhasne symbol „Tempomat aktivní“.

## 8.8 Bezpečnostní spínač pro sečení ve zpětném směru

Pomocí bezpečnostního spínače pro sečení ve zpětném směru se přepíná žací ústrojí do provozního režimu sečení ve zpětném směru. Není-li toto přepnutí povoleno, z bezpečnostních důvodů se automaticky vypíná spojka žacího ústrojí.



Přepínání do provozního režimu sečení ve zpětném směru se provádí jedním krátkým sešlápnutím bezpečnostního spínače

sečení ve zpětném směru (1) levou nohou, ke kterému musí dojít během definovaného časového intervalu.

### 1 Povolení přepnutí při vypnutí spojce žacího ústrojí:

- Zastavte zahradní traktor a zvolte směr jízdy dozadu. (⇒ 8.9)
- Levou nohou jedenkrát krátce sešlápněte bezpečnostní spínač sečení ve zpětném směru.
- Zapněte spojku žacího ústrojí a během 5 sekund zahajte sečení ve zpětném směru. (⇒ 8.5) (⇒ 8.6) Povolení přepnutí je možné také do 1 sekundy po rozjetí.

### 2 Povolení přepnutí při zapnutí spojce žacího ústrojí:

- V průběhu sečení jedenkrát levou nohou krátce sešlápněte bezpečnostní spínač sečení ve zpětném směru.
- V průběhu 5 sekund přepněte směr jízdy na směr dozadu a pokračujte v sečení. (⇒ 8.8) Povolení přepnutí je možné také do 1 sekundy po změně směru jízdy.

**i** Je-li bezpečnostní spínač sečení ve zpětném směru stisknut trvale, musí být během definovaného časového intervalu uvolněn a poté znovu stisknut.

U modelů RT 6112 ZL a RT 6127 ZL bliká na displeji až do povolení přepnutí symbol „Sečení ve zpětném směru“. (⇒ 10.5)

## 8.9 Páka pro změnu směru jízdy

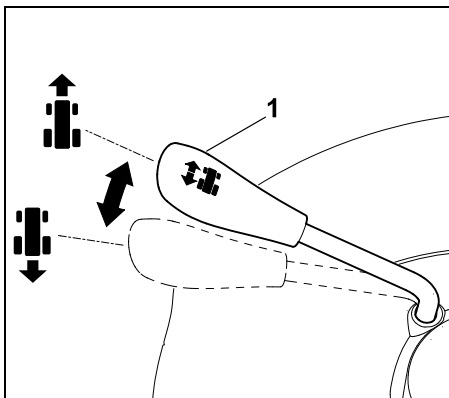
Pomocí páky pro změnu směru jízdy si zvolíte směr jízdy. Po sešlápnutí pedálu pohnu se



zahradní traktor rozjede ve zvoleném směru – samotným přestavením páky pro změnu směru jízdy se stroj neuvede do pohybu.

**i** Při sešlápnutém pedálu pohonu je páka pro změnu směru jízdy z bezpečnostních důvodů zablokována. Před stisknutím páky pro změnu směru jízdy proto nejprve uvolněte pedál pohonu.

### Volba směru jízdy:



#### Směr jízdy vpřed:

Páku pro změnu směru jízdy (1) přestavte do přední polohy.

#### Směr jízdy vzad:

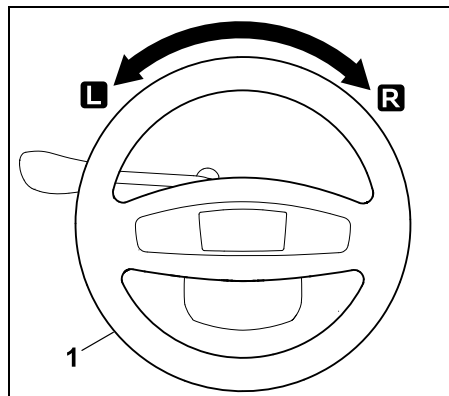
Páku pro změnu směru jízdy (1) přestavte do zadní polohy.

### 8.10 Volant



#### Varování!

Při jízdě držte volant vždy pevně oběma rukama.



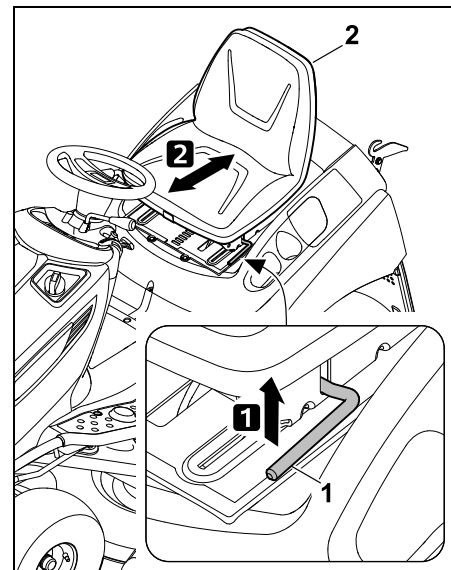
Otáčením volantu (1) doleva **L** nebo doprava **R** se mění směr jízdy stroje. Čím dále se volantem (1) zatočí, tím menší je poloměr otáčení.

### 8.11 Seřízení sedadla řidiče

Sedadlo řidiče je seřiditelné v sedmi stupních s aretací.



- Vypněte spalovací motor. (⇒ 13.3)
- Posadte se na sedadlo řidiče a pravou ruku položte na volant.



**1** Levou rukou nadzvedněte páku pro seřízení sedadla řidiče (1) a podržte ji.

**2** Sedadlo řidiče (2) nastavte do požadované polohy. Následně uvolněte a zaaretujte páku pro seřízení sedadla řidiče.

### 8.12 Pedál pohonu

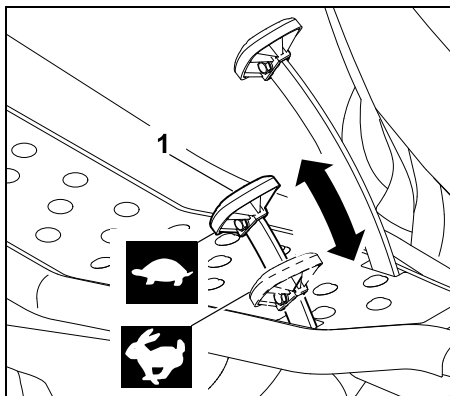


#### Upozornění

Před stisknutím pedálu pohonu zkontrolujte, zda je pomocí páky pro volbu směru jízdy zvolen správný směr jízdy. Pedál pohonu nelze ovládat tehdy, pokud je zajištěna parkovací brzda nebo stlačen brzdový pedál.

Pomocí pedálu pohonu se plynule reguluje rychlost jízdy.





#### Zastavení:

Sundejte nohu z pedálu pohonu (vlastní pojezd) (1).

#### Snížení rychlosti jízdy:

Zmenšete tlak na pedál pohonu (1).



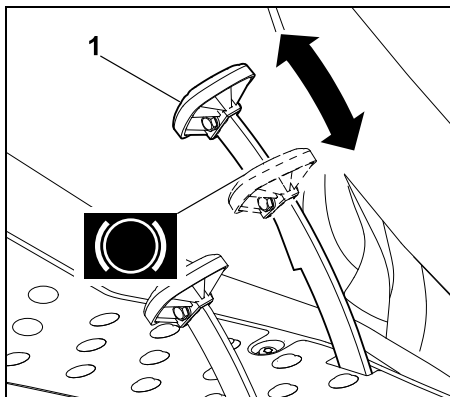
#### Zvýšení rychlosti jízdy:

Stlačte pedál pohonu (1) dolů.



### 8.13 Brzdový pedál

Pomocí brzdového pedálu lze stroj během jízdy zpomalit, příp. zcela zabrzdít.



Stlačte brzdový pedál (1). Čím větší silou na brzdový pedál (1) působíte, tím více jsou brzděna zadní kola.



#### Varování!

Stroj nikdy neprovozujte s vadnou brzdou. Vadnou brzdu nechte vždy opravit nebo seřídít u odborného prodejce. Společnost STIHL doporučuje odborného prodejce STIHL. Nikdy se nepokoušejte brzdu opravovat či seřizovat sami.

### 8.14 Parkovací brzda

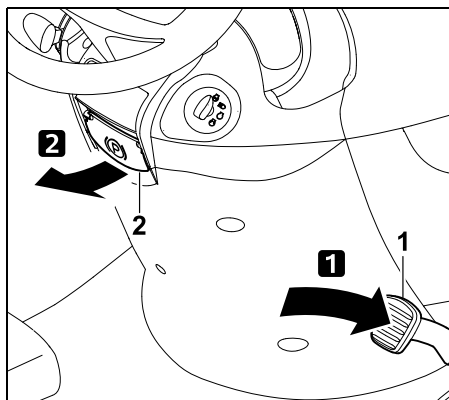
Zadní kola stroje zůstávají zablokována, pokud je zajištěna parkovací brzda. Tím se zamezí tomu, aby se zahradní traktor nemohl dát samovolně do pohybu (např. na svazích atd.).



#### Upozornění

Před každým zabrzděním parkovací brzdou zkontrolujte správnou funkci brzd.

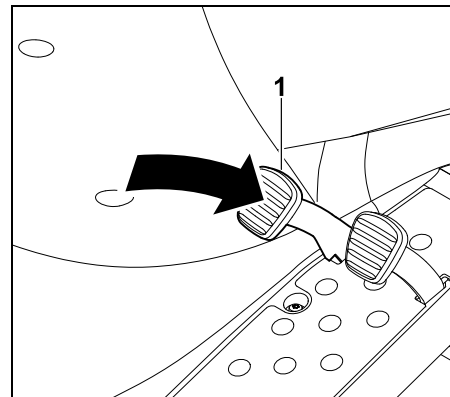
#### Zajištění parkovací brzdou:



Sešlápněte brzdový pedál (1) nohou dolů až na doraz a v této poloze jej přidrže. Páku parkovací brzdou (2) vytáhněte nahoru.

- Brzdový pedál opět uvolněte. Parkovací brzda je aktivována, pokud brzdový pedál zůstává v sešlápnuté poloze. U modelů RT 6112 ZL a RT 6127 ZL se v případě zajištěné parkovací brzdou objeví na displeji symbol „Parkovací brzda zajištěna“. (⇒ 10.5)
- Uvolněte páku parkovací brzdou. Páka se sklopí směrem dolů. Zadní kola jsou zablokována.

#### Uvolnění parkovací brzdou:



Brzdový pedál (1) krátce sešlápněte nohou.

- Brzdový pedál se vrátí zpět do své původní výchozí polohy (do stavu, kdy není sešlápnutý). Parkovací brzda je uvolněna a zadní kola již nejsou dále blokována.



### 8.15 Páka pro seřízení výšky sečení

Pomocí páky pro nastavování výšky sečení lze nastavovat 8 stupňů výšky sečení.



#### Zvedání a spouštění žacího ústrojí:



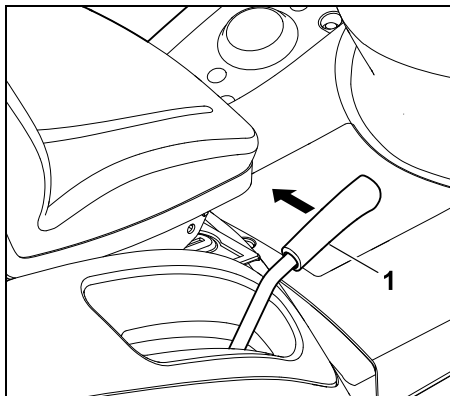
#### Nebezpečí úrazu!

Během postupu seřizování držte páku pro seřízení výšky sečení pevně za rukojeť.

Výšku sečení seřizujte až po úplném zastavení zahradního traktoru.

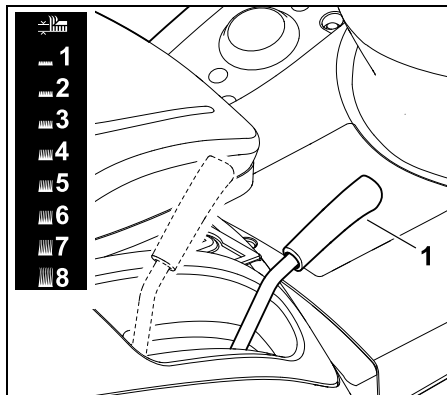


Odjištění páky pro seřízení výšky sečení je závislé na tom, zda je namontováno, popř. odmontováno žací ústrojí.

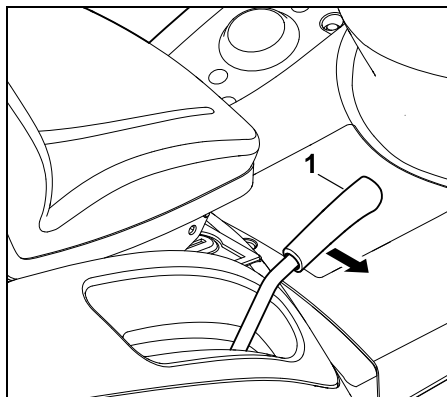


Odjištění páky pro seřízení výšky sečení: **Je-li žací ústrojí namontováno**, páku pro seřízení výšky sečení (1) přitáhněte dovnitř (směrem k sedadlu řidiče) a podržte ji.

**Je-li žací ústrojí odmontováno**, páku pro seřízení výšky sečení (1) lehce zatlačte dolů a poté ji přitáhněte dovnitř (směrem k sedadlu řidiče) a podržte.



Odjištěnou páku pro seřízení výšky sečení (1) přemístěte nahoru, popř. dolů a nastavte požadovanou výšku sečení.



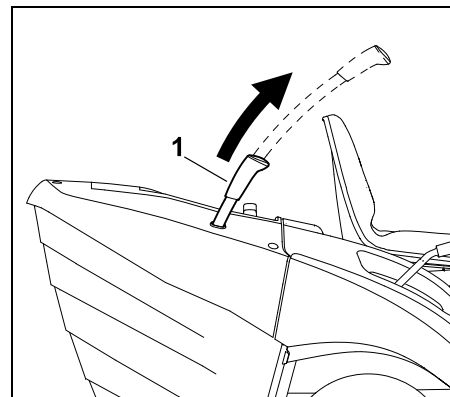
Zajištění páky pro nastavení výšky sečení: Páku pro seřízení výšky sečení (1) odtlačujte směrem ven, než zapadne ve zvoleném aretačním stupni.

### 8.16 Páka pro vyprázdnění sběrného koše

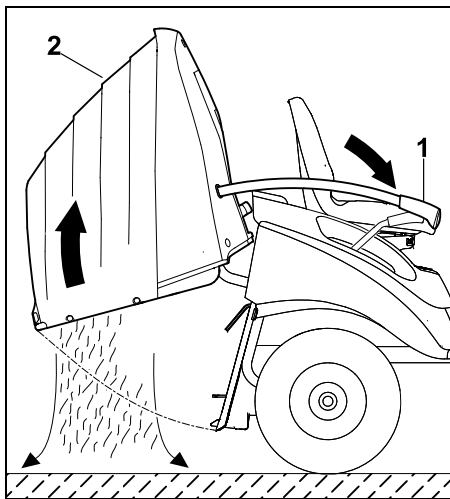
Pomocí páky pro vyprázdnění sběrného koše lze sběrný koš na trávu vyprázdnit, aniž by musel uživatel opustit sedadlo řidiče.



- Vypněte spojku žacího ústrojí. (⇒ 8.5), (⇒ 8.6)
- Stroj zcela zastavte.
- Sešlápněte a přidržte brzdový pedál nebo zatáhněte parkovací brzdou.



Vytáhněte páku pro vyprázdnění sběrného koše na trávu (1) směrem nahoru.



Zatlačte páku pro vyprázdnění sběrného koše na trávu (1) dopředu. Sběrný koš na trávu (2) se vyklopí nahoru a posečená hmota se vysype ven.

U modelů RT 6112 ZL a RT 6127 ZL se po vyklopení sběrného koše na trávu nahoru zobrazuje na displeji symbol „Otevřený nebo chybějící sběrný koš na trávu“.  
(⇒ 10.5)

- Páku pro vyprázdnění sběrného koše na trávu pomalu vedte směrem dozadu a sběrný koš na trávu nechte opět zaaretovat do západek v zadní stěně.
- Páku pro vyprázdnění sběrného koše na trávu zatlačte směrem dolů do její původní zasunuté polohy.

### 8.17 Úchyt pro odjištění sběrného koše na trávu

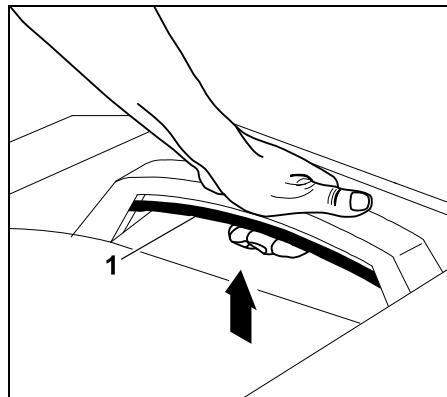


#### Varování!

Při manipulaci s úchytem pro odjištění sběrného koše dávejte pozor, abyste si nepřiskřípli prsty.

Úchyt pro odjištění sběrného koše na trávu se nachází pod držadlem sběrného koše. Před vyvěšením či zavěšením sběrného koše na trávu se musí úchyt pro odjištění sběrného koše vytáhnout nahoru a přidržet.

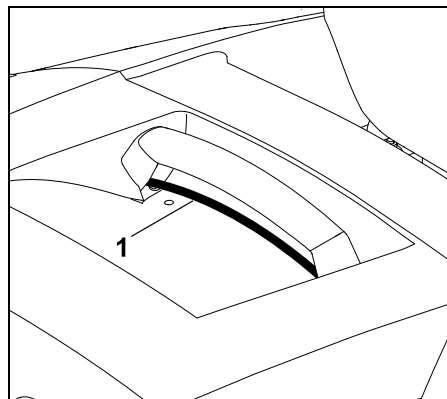
#### Odjištění sběrného koše:



Úchyt pro odjištění sběrného koše na trávu (1) vytáhněte zcela nahoru a podržte.

- Sběrný koš na trávu je odblokován a je možné ho vyjmout.

#### Zajištění sběrného koše:



Po zavěšení sběrného koše vytažený úchyt pro odjištění sběrného koše na trávu (1) opět uvolněte. Přitom dbejte na to, aby se blokovací mechanismus úplně zajistil.

- Po zajištění je sběrný koš na trávu znovu zafixovaný na stroji.

### 8.18 Třmen pro ovládání volnoběžky převodovky

Pomocí třmenu ovládání volnoběžky převodovky lze převodovku odpojit (např. při tlačení stroje), resp. zapojit (pro pohon vlastního pojezdu).

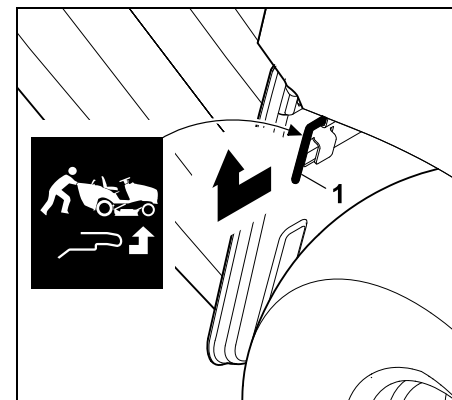


#### Varování!

#### Nebezpečí pohmoždění!

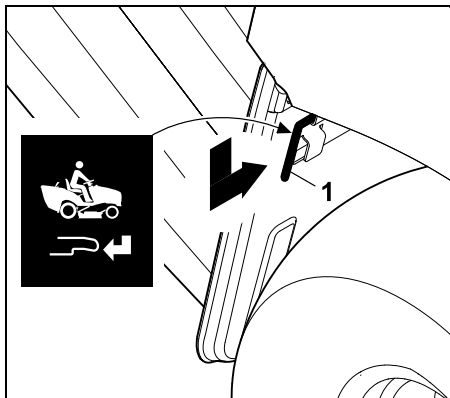
Třmen ovládání volnoběžky převodovky vytahujte pouze na rovných plochách, protože se stroj může dát samovolně do pohybu. Je-li stroj odstaven s odpojenou spojkou, musí se vždy zajistit parkovací brzdou.

#### Odpojení převodovky:



Třmen ovládání volnoběžky převodovky (1) vytáhněte ven až na doraz a zvedněte nahoru.

#### Zapojení převodovky:



Třmen ovládání volnoběžky převodovky (1) přemístěte dolů a zatlačte dovnitř až na doraz.

### 8.19 Snímač stavu naplnění (sběrného koše na trávu)

Po naplnění sběrného koše na trávu se aktivuje nepřerušovaný zvukový signál. Tento signál upozorňuje na potřebu vyprázdnění sběrného koše na trávu.



Po vypnutí spojky žacího ústrojí se nepřerušovaný zvukový signál deaktivuje.

Prostřednictvím změny délky snímače naplnění (sběrného koše na trávu) je ovlivňován časový bod signálu naplnění sběrného koše na trávu.

Tím je možno přizpůsobit naplňování sběrného koše na trávu vlastnostem posekané trávy.

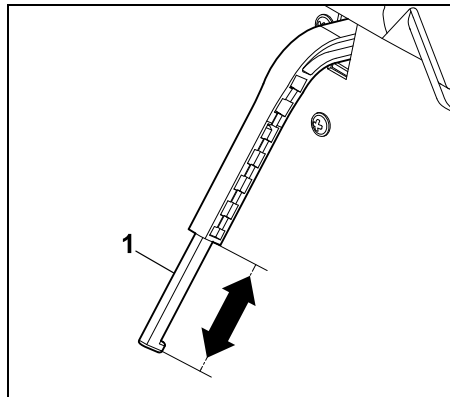
Kratší snímač zpravidla vyvolá pozdější aktivaci signálu (sběrný koš na trávu se více plní, ideální při velmi suché posečené hmotě).

Snímač stavu naplnění lze nastavit do 6 poloh s aretací.

Snímač stavu naplnění (sběrného koše na trávu) je z výroby namontován jako úplně vytažený.

#### Změna nastavení čidla snímače naplnění:

- Vypněte spalovací motor. (⇒ 13.3)
- Zajistěte parkovací brzdu. (⇒ 8.14)
- Sejměte sběrný koš na trávu. (⇒ 13.10)



Posuvný díl (1) snímače naplnění (sběrného koše na trávu) prodlužte nebo zkratěte přesunutím ve směru šipek.

- Zavěste sběrný koš na trávu. (⇒ 13.10)

## 9. Elektronika

Zahradní traktor je vybaven elektronikou, která při spuštění motoru a během provozu kontroluje všechna bezpečnostní zařízení, a tím zajišťuje bezpečný provoz.



Elektronika modelů RT 6112 ZL a RT 6127 ZL ovládá také funkce displeje. U těchto modelů se proto na displeji zobrazují dodatečné informace.

### 9.1 Vlastní diagnostika při spuštění motoru

Před spuštěním spalovacího motoru provádí elektronika vlastní diagnostiku. Při ní se kontroluje správná funkce spínačů, kabelů atd.

#### Aktivace vlastní diagnostiky:

- Posadte se na sedadlo řidiče.
- Uvolněte parkovací brzdu. (⇒ 8.14)
- Otočte klíč zapalování do polohy „Zapalování zapnuto“ (⇒ 8.1) – při tom neuvádějte v činnost žádné tlačítko, spínač nebo pedál.

#### Vlastní diagnostika bez chyb:

Aktivuje se krátký zvukový signál – elektronika je aktivována a zahradní traktor je připraven k uvedení do provozu.

RT 6112 ZL, RT 6127 ZL:

Na displeji se po dobu 2 sekund zobrazí všechny symboly. Provozní hodiny budou viditelné po dobu 5 sekund.

- Spusťte spalovací motor. (⇒ 13.2)

#### Vlastní diagnostika s chybou:

Aktivuje se nepřerušovaný zvukový signál, popř. tři krátké zvukové signály.

#### Nepřerušovaný zvukový signál

oznamuje závadu elektroniky nebo nesprávné připojení pólů akumulátoru.

- Otočte klíč zapalování do polohy „Vypnutí spalovacího motoru“. (⇒ 8.1)

- Zkontrolujte připojení pólů akumulátoru a v případě potřeby zaměňte kabely. (⇒ 15.19)
- Zopakujte vlastní diagnostiku. Pokud nepřerušovaný zvukový signál trvá i po správném připojení akumulátoru, jedná se o závadu elektroniky. V tomto případě se obraťte na svého odborného prodejce. Společnost STIHL doporučuje odborného prodejce STIHL.

**Tři krátké zvukové signály** upozorňují na elektrickou závadu (zkrat) nebo závadu kontaktního spínače sedadla. Spalovací motor nelze spustit.

RT 6112 ZL, RT 6127 ZL:

Na displeji blikají odpovídající symboly společně s textovým hlášením ERROR.

- Otočte klíč zapalování do polohy „Vypnutí spalovacího motoru“. (⇒ 8.1)
- Nechte provést podrobnou diagnostiku u odborného prodejce. Společnost STIHL doporučuje odborného prodejce produktů STIHL.

## 9.2 Závada na zahradním traktoru během provozu

Elektronika sleduje bezpečný stav během provozu. Pokud dojde k elektrické závadě (zkrat, uvolněné konektory, přerušení kabelu), aktivují se tři krátké zvukové signály.

Spalovací motor se vypne – u modelů RT 6112 ZL a RT 6127 ZL na displeji bliká příslušný symbol společně s textovým hlášením „ERROR“.

### Opatření:

- Otočte klíč zapalování do polohy „Vypnutí spalovacího motoru“. (⇒ 8.1)

- Aktivujte vlastní diagnostiku. (⇒ 9.1)



Pokud nelze závadu odstranit, je nutno provést podrobnou diagnostiku. V tomto případě se obraťte na svého odborného prodejce. Společnost STIHL doporučuje odborného prodejce STIHL.

## 9.3 Závada elektroniky

Interní závada v elektronice během provozu se může vyskytnout pouze v ojedinělých případech. Aktivuje se nepřerušovaný zvukový signál a spalovací motor se vypne.

### Opatření:

- Otočte klíč zapalování do polohy „Vypnutí spalovacího motoru“. (⇒ 8.1)
- Aktivujte vlastní diagnostiku. (⇒ 9.1)
- Znovu spusťte spalovací motor. (⇒ 13.2)



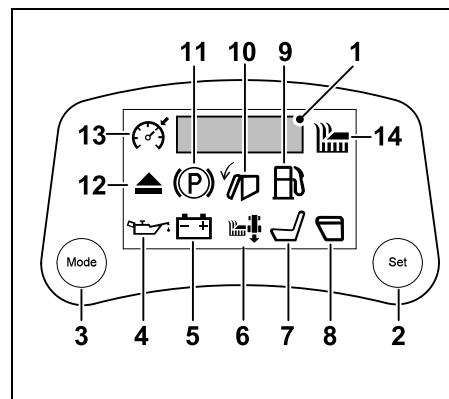
Pokud nelze závadu odstranit, je nutno provést podrobnou diagnostiku. V tomto případě se obraťte na svého odborného prodejce. Společnost STIHL doporučuje odborného prodejce STIHL.

## 10. Displej RT 6112 ZL, RT 6127 ZL

Na displeji se zobrazují všechny poruchy, provozní informace a všechny aktivní funkce.



Konstrukce displeje zajišťuje ochranu před poškozením (např. proti vniknutí vody). Displej se však může při vysoké vlhkosti vzduchu a velkých teplotních rozdílech orosit. Vlhkost, která pronikne, se po spuštění zahradního traktoru do provozu díky sálání tepla ze spalovacího motoru během několika minut odpaří.



- 1 5místný segmentový displej (⇒ 10.1)
- 2 Tlačítko Set (⇒ 10.2)
- 3 Tlačítko Mode (⇒ 10.3)

### Závady (⇒ 10.4)

- 4 Příliš nízký tlak motorového oleje (RT 6127 ZL)
- 5 Závada akumulátoru

### Provozní informace (⇒ 10.5)

- 6 Sečení ve zpětném směru
- 7 Sedadlo řidiče neobsazeno
- 8 Otevřený nebo chybějící sběrný koš na trávu
- 9 Palivová rezerva

## Provozní informace (⇒ 10.5)

- 10 Plný sběrný koš na trávu
- 11 Parkovací brzda zajištěna
- 12 Vyhazovací kanál vymontován

## Aktivní funkce (⇒ 10.6)

- 13 Tempomat aktivní
- 14 Žací ústrojí aktivní

### 10.1 5místný segmentový displej

5místný segmentový displej informuje o provozních hodinách a o napětí akumulátoru. Poruchy jsou na něm signalizovány rovněž zobrazením textového hlášení ERROR.

Během provozu lze informace o provozních hodinách a o napětí akumulátoru vyvolávat stisknutím tlačítka Mode. (⇒ 10.3)

#### Provozní hodiny:

Údaj o provozních hodinách spalovacího motoru se zobrazuje v celých hodinách (např. 281 h).

Počítadlo provozních hodin nelze vynulovat.

Podle údajů počítadla provozních hodin lze zjistit správný čas pro provedení servisních a údržbářských prací, předepsaných v plánu údržby. (⇒ 15.1)

#### Napětí akumulátoru:

Napětí akumulátoru se zobrazuje ve voltech (např. 12,0 V).

### 10.2 Tlačítko Set

Stisknutím tlačítka Set během zobrazení provozních hodin, popř. napětí akumulátoru lze displej přepnout do režimu trvalého zobrazení.



Otočením klíče zapalování do polohy „Vypnutí spalovacího motoru“ lze toto nastavení vrátit zpět (obnoví se zobrazení provozních hodin, popř. napětí akumulátoru po dobu 5 sekund).

### 10.3 Tlačítko Mode

Stisknutím tlačítka Mode se zobrazení displeje přepíná v následujícím pořadí:



- 1 Provozní hodiny [h]
- 2 Napětí akumulátoru [V]
- 3 Žádné zobrazení

Provozní hodiny a napětí akumulátoru se zobrazují vždy po dobu 5 sekund. Chcete-li tyto údaje zobrazit trvale, stiskněte tlačítko Set. (⇒ 10.2)

### 10.4 Zobrazování závad

Symbol **Příliš nízký tlak motorového oleje:**



Tlak oleje, který je nutný pro řádný provoz spalovacího motoru, je příliš nízký. Spalovací motor se během 3 sekund zastaví.

#### **Zabraňte poškození stroje!**

Varování při nízkém tlaku motorového oleje neznamenaá indikaci množství motorového oleje. Proto je nutno pravidelně kontrolovat stav motorového oleje.

- Nepokoušejte se o další spuštění motoru.
- Vizuálně zkontrolujte úniky oleje ze spalovacího motoru.

- Zkontrolujte stav naplnění motorového oleje a v případě potřeby olej doplňte.

#### Symbol **Závada akumulátoru:**



Napětí akumulátoru je příliš nízké. Akumulátor je vadný nebo se nedostatečně nabíjí. Na displeji se navíc zobrazuje aktuální napětí ve voltech (např. 10,5 V). Spalovací motor se zastaví, případně jej nelze spustit.

- Nepokoušejte se o další spuštění motoru.
- Zkontrolujte napětí akumulátoru na displeji.
- Zkontrolujte pojistky a v případě potřeby je vyměňte. (⇒ 15.20)
- Vizuálně zkontrolujte vytékání elektrolytu akumulátoru.
- Zkontrolujte pevné připojení svorek akumulátoru a známky koroze.
- Nabijte akumulátor. (⇒ 15.21)
- Vadný akumulátor vyměňte. (⇒ 15.19)

### 10.5 Zobrazení provozních informací



Pokud se symboly nezobrazují očekávaným způsobem nebo zhasínají v rozporu s funkčním popisem, spočívá možná příčina v závadě příslušného spínače, konektorů nebo kabelů. obraťte se na svého odborného prodejce. Společnost STIHL doporučuje odborného prodejce STIHL.

Symbol **Sečení ve zpětném směru:**



Symbol je trvale zobrazen, je-li povolena funkce sečení ve zpětném směru.

Symbol bliká, je-li stisknut bezpečnostní spínač sečení ve zpětném směru, popř. je-li potřebné povolení přepnutí do režimu sečení ve zpětném směru. (⇒ 8.8)

#### Zobrazení zhasne:

- je-li sečení ve zpětném směru ukončeno.

#### Změna blikání na trvalé zobrazení:

- je-li povoleno přepnutí do režimu sečení ve zpětném směru,
- je-li během stanoveného časového intervalu ručně vypnuta spojka žacího ústrojí,
- je-li při chybějícím povolení přepnutí automaticky vypnuta spojka žacího ústrojí.

#### Symbol **Sedadlo řidiče neobsazeno:**



Sedadlo řidiče je neobsazeno. Kontaktní spínač sedadla patří mezi bezpečnostní zařízení (⇒ 12.) zahradního traktoru.

Zobrazí-li se na displeji symbol „Sedadlo řidiče neobsazeno“, nelze spustit spalovací motor bez zatažené parkovací brzdy a rovněž nelze zapnout spojku žacího ústrojí.

#### Zobrazení zhasne:

- jestliže uživatel sedí na sedadle řidiče.

#### Symbol **Otevřený nebo chybějící sběrný koš na trávu:**



Je otevřený, není namontovaný, není správně zajištěný nebo je otevřený sběrný koš na trávu nebo deflektor (zvláštní příslušenství). Symbol se

zobrazuje rovněž při vyprazdňování sběrného koše na trávu. (⇒ 13.9)  
Pokud se sběrný koš na trávu vyklopí (např. za účelem vyprázdnění) při zapnutí spojce žacího ústrojí, vypne se z bezpečnostních důvodů spalovací motor.

#### Zobrazení zhasne,

- je-li sběrný koš na trávu zavřený, (⇒ 13.9)
- je-li sběrný koš na trávu nebo deflektor (zvláštní příslušenství) správně namontovaný. (⇒ 13.10)

#### Symbol **Palivová rezerva:**



Palivo je spotřebováno až po rezervní množství, v nádrži se nacházejí ještě asi 2 litry paliva. (⇒ 13.1)

#### Zobrazení zhasne,

- je-li palivo doplněno.

#### Symbol **Plný sběrný koš na trávu:**



Po naplnění sběrného koše na trávu se aktivuje nepřerušovaný zvukový signál. (⇒ 8.19)

Po vypnutí spojky žacího ústrojí se nepřerušovaný zvukový signál deaktivuje. (⇒ 13.8)

#### Zobrazení zhasne:

- je-li sběrný koš na trávu vyprázdněn.

#### Symbol **Parkovací brzda zajištěna:**



Parkovací brzda je zajištěna. (⇒ 8.14)

#### Zobrazení zhasne,

- je-li parkovací brzda uvolněna.

#### Symbol **Vyhazovací kanál vymontován:**



Vyhazovací kanál byl odmontován. (⇒ 15.5)

Spalovací motor nelze z bezpečnostních důvodů spustit.

#### Zobrazení zhasne:

- je-li vyhozovací kanál řádně namontován. (⇒ 15.6)

### 10.6 Zobrazení aktivních funkcí



Pokud se symboly nezobrazují očekávaným způsobem nebo zhasínají v rozporu s funkčním popisem, spočívá možná příčina v závadě příslušného spínače, konektorů nebo kabelů. obraťte se na svého odborného prodejce. Společnost STIHL doporučuje odborného prodejce STIHL.

#### Symbol **Tempomat aktivní:**



Tempomat je aktivován. (⇒ 8.7)

**Zobrazení zhasne**, je-li tempomat vypnut.

#### Symbol **Žací ústrojí aktivní:**



Spojka žacího ústrojí je zapnutá. (⇒ 8.6)

**Zobrazení zhasne**, je-li spojka žacího ústrojí vypnutá.

## 11. Pokyny pro práci



### Varování!

#### Nebezpečí úrazu!

Před každým uvedením do provozu dodržujte všechny pokyny pro bezpečný provoz stroje. Práce na svazích vyžadují zvláště zvýšenou pozornost a opatrnost.



### Upozornění

Před zahájením práce zkontrolujte správnou montážní polohu žacího ústrojí. Pro první použití Vašeho stroje si zvolte plochý, rovný terén a z cvičných důvodů sekejte přímé a lehce se překrývající pruhy. Sekejte vždy jen suchou trávu.

### Jak dosáhnout toho, aby byl trávník pěkný a hustý:

- sečením při vysokých otáčkách (páka akcelérátoru v poloze MAX) a při nízké rychlosti jízdy.
- častým sečením a udržováním krátké trávy.
- slunce nemůže vypálit na trávníku nevzhledné plochy, pokud nebudete sekat trávu za horkého a suchého počasí příliš nakrátko.
- pomocí ostrých žacích nožů; žací nože je proto třeba pravidelně ostřit, popř. vyměňovat.
- změnou směru sečení.

### Sečení vysoké trávy

Při velmi vysoké trávě je lepší trávník sekat ve dvou etapách:

- první etapu sečení na nejvyšší stupeň, při maximálních otáčkách motoru a pomalé rychlosti jízdy;
- při druhé etapě sečení zvolte požadovanou výšku sekání a nastavte maximální otáčky motoru. Rychlost jízdy přizpůsobte vlastnostem trávníku.



### Varování – nebezpečí požáru!

Vyvarujte se přetěžování pohonu žacího ústrojí, přetížení může vést k trvalému prokluzování klínového řemenu a ke vzniku nebezpečí požáru následkem přehřátí.

Neobvyklá hlučnost chodu, např. „pískání“ (táhlý hluk) klínového řemenu signalizuje přetížení. Proto nikdy nesekejte ve vysoké trávě s ucpaným vyhazovacím kanálem nebo s plným sběrným košem na trávu; případně použijte mulčovací sadu (zvláštní příslušenství).

Pro zabránění vzniku nebezpečí požáru čistěte pravidelně žací ústrojí a stále odstraňujte vznětlivý materiál (trávu, listí atd.) především z oblasti klínového řemenu.

### Opatření proti ucpávání vyhazovacího kanálu

Pokud dochází k ucpávání vyhazovacího kanálu trávou, snižte rychlost jízdy. Ta může být totiž vzhledem ke stavu trávníku příliš vysoká. Dále zcela vytáhněte posuvný díl snímače stavu naplnění. (⇒ 8.19)

Pokud se tím problém neodstraní, jsou pravděpodobnou příčinou opotřebovaná aerodynamická křídélka žacích nožů. Vyměňte žací nož. (⇒ 15.13)

Po každém použití očistěte žací ústrojí, vyhazovací kanál a žací nože, aby se zde neusazovaly žádné zbytky trávy. (⇒ 15.2)

### Hnojení

Při sečení trávníku se půdě permanentně odebírají živiny, které jí lze opět vracet v podobě vysoce hodnotného dlouhodobého hnojiva na trávníky. Za jednu sezónu je zpravidla nutné třikrát hnojit. Trávník přitom musí být suchý, aby se hnojivo nepřilepilo na stébla trávy a nespálilo je. Vhodné je trávník zavlažovat, čímž se hnojivo vždy ze stébel trávy spláchne. (Dodržujte aplikační pokyny výrobce hnojiva.)

Při sekání trávníku lze využít také přírodní hnojivo. To je umožněno použitím mulčovací soupravy. Mulčovací souprava je k dispozici jako zvláštní příslušenství a není součástí dodávky stroje. (Podrobné informace vám poskytne váš odborný prodejce společnosti STIHL.)

### Práce šetrná k půdě

Rozhodujícími faktory pro práci šetrnou k půdě je technika práce a vlhkost půdy.

Aby bylo možné dosáhnout co nejlepších výsledků sečení, musí se rychlost jízdy přizpůsobit stavu sečené trávy (výšce a hustotě) a vlhkosti trávníku.

Ostře projížděné zatačky zvyšují zatížení travního drnu a vedou zejména při mokřem trávníku ke špatným výsledkům sečení, protože se kola boří do měkkého trávníku.

## 12. Bezpečnostní zařízení

Stroj je za účelem bezpečné obsluhy a pro ochranu před neodborným používáním vybaven několika bezpečnostními zařízeními.



### Nebezpečí úrazu!

Pokud se u některého z bezpečnostních zařízení zjistí závada, nesmí se stroj uvést do provozu. V tomto případě se obraťte na odborného prodejce. STIHL doporučuje odborného prodejce STIHL.

### Aby bylo možno spustit spalovací motor, musí být v každém případě:

- řádně namontován vyhadzovací kanál,
- stlačený brzdový pedál nebo zajištěná parkovací brzda.

### Spalovací motor se vypíná, jestliže uživatel:

- opustí sedadlo řidiče při zapnuté spojce žacího ústrojí,
- při zapnuté spojce žacího ústrojí odklopí či nadzvedne sběrný koš na trávu nebo odejme deflektor (zvláštní příslušenství),
- při vypnuté spojce žacího odmontuje vyhadzovací kanál,
- opustí sedadlo řidiče a nezajistí parkovací brzdu.

### Integrovaná doběhová brzda nože:

RT 5097, RT 5097 Z, RT 5112 Z,  
RT 6112 ZL:

Po vypnutí spojky žacího ústrojí se žací nože zcela zastaví nejpozději po **5 sekundách**.

RT 6127 ZL:

Po vypnutí spojky žacího ústrojí se žací nože zcela zastaví nejpozději po **7 sekundách**.



Po zapojení žacího ústrojí se žací nože otáčejí a je slyšet zvuk, který vytváří proud vzduchu.

Doba doběhu odpovídá době trvání zvuku, který vytváří proud vzduchu po vypnutí spojky. Je možné ji změřit stopkami.

Pro kontrolu integrované doběhové brzdy nožů změřte stopkami dobu trvání zvuku, který vytváří proud vzduchu po vypnutí spojky.

RT 5097, RT 5097 Z, RT 5112 Z,  
RT 6112 ZL:

Je-li delší než 5 sekund: Vyhledejte odborného prodejce výrobků STIHL.

RT 6127 ZL:

Je-li delší než 7 sekund: Vyhledejte odborného prodejce výrobků STIHL.

## 13. Uvedení stroje do provozu



### Nebezpečí úrazu!

Před uvedením do provozu si pozorně přečtěte celou kapitolu „Pro vaši bezpečnost“ a dodržujte pokyny, které jsou v ní uvedeny. (⇒ 4.)

Z bezpečnostních důvodů nepoužívejte stroj na svazích se sklonem větším než 10° (17,6 %). Sklon svahu 17,6 % odpovídá vertikálnímu stoupání o 17,6 cm při horizontální vzdálenosti 100 cm.

- Před uvedením stroje do provozu se seznamte se všemi jeho ovládacími prvky. (⇒ 8.)
- Před uvedením stroje do provozu proveďte všechny předepsané údržbářské práce podle pokynů uvedených v plánu údržby. (⇒ 15.1)

- Před každým uvedením stroje do provozu zkontrolujte bezpečnostní zařízení. (⇒ 12.)  
Neuvádějte zahradní traktor do provozu, jestliže bezpečnostní zařízení chybí nebo jsou poškozená, přemostěná či pozměněná.

### 13.1 Doplnění paliva

#### Maximální objem palivové nádrže:

9 litrů



#### Doporučení:

Používejte pouze čerstvá značková paliva. Pokyny pro kontrolu kvality paliva (oktanové číslo) naleznete v návodu k použití spalovacího motoru.

- Používejte bezolovnatý benzín.

#### Postup při plnění:

- Před tankováním vypněte spalovací motor a nechejte jej vychladnout (tak, aby zůstal mírně teplý). (⇒ 13.3)
- Zajistěte parkovací brzdu. (⇒ 8.14)



Aby se zabránilo rozlití paliva, měl by se k doplňování motorového oleje používat vhodný trychtýř (není součástí dodávky).

Palivo doplňujte pomalu a opatrně. Postup plnění provádějte přerušovaně, zabráníte tak přetečení paliva.

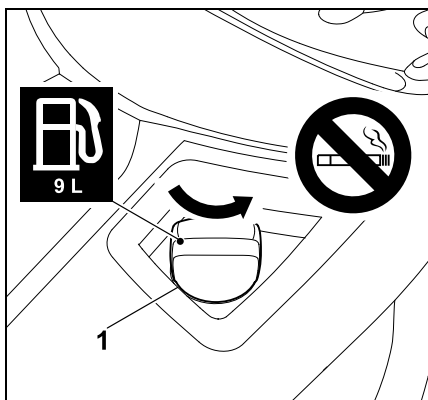
Mezi jednotlivými časovými úseky postupu vyjímajte trychtýř a provádějte vizuální kontrolu dosaženého stavu naplnění nádrže.

Čím více paliva již bylo doplněno, tím menší by měla být dílčí doplňovaná množství v každém následujícím časovému úseku postupu. Nikdy neplňte



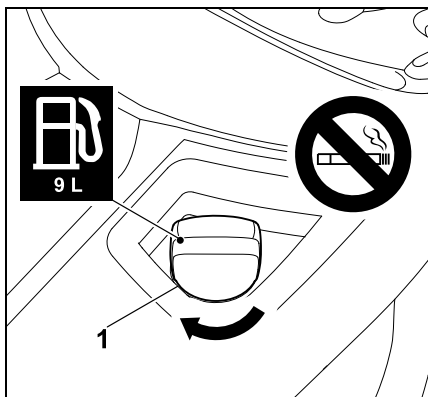
palivovou nádrž nad spodní okraj plnicího hrdla, aby mělo palivo dostatek místa pro zvětšení objemu.

#### Uzávěr nádrže:



Vyšroubujte uzávěr nádrže (1) (ve směru příslušné šipky) a sejměte jej.

- Při doplňování paliva do nádrže (viz Postup při plnění) používejte vhodný trychtýř (není součástí dodávky).



Nasadte uzávěr nádrže (1) (ve směru příslušné šipky) a zašroubujte jej. Následně uzávěr nádrže (1) pevně dotáhněte rukou.

- Rozlité palivo vytřete do sucha a nechte určitou dobu odpařovat, než spustíte spalovací motor.

### 13.2 Nastartování spalovacího motoru



#### Zabraňte poškození stroje!

Pokud se spalovací motor ihned nerozběhne, opakujte pokusy o jeho spuštění s dostatečnými prodlevami. Nikdy nenechávejte klíč zapalování otočený v poloze „Spuštění spalovacího motoru“ déle než 10 sekund.



Spalovací motor lze spustit pouze tehdy, je-li řádně namontován vyhadzovací kanál. (⇒ 15.6)

#### Před spuštěním motoru:

- Zkontrolujte výšku hladiny motorového oleje. (⇒ 15.8)
- Vyčistěte žací ústrojí a motorový prostor od zbytků trávy.
- Zkontrolujte množství paliva a podle potřeby je doplňte. (⇒ 13.1)
- Před každým uvedením stroje do provozu zkontrolujte funkčnost brzdy. (⇒ 13.5)
- Proveďte všechna individuální nastavení stroje (seřízení sedadla řidiče) – nikoli při běžícím spalovacím motoru!
- Motor stroje nespouštějte, jsou-li v blízkosti osoby, zejména děti nebo zvířata.

#### Sled úkonů při spouštění:

- Otevřete palivový kohout. (⇒ 15.7)
- Posadte se na sedadlo řidiče.

- Před zahájením spouštění sešlápněte brzdový pedál až na doraz a podržte jej nebo zajistěte parkovací brzdu. (⇒ 8.13), (⇒ 8.14)

- Zasuňte klíč zapalování do zámku zapalování a otočte jej do polohy „Zapalování zapnuto“. (⇒ 8.1)

#### • Studený spalovací motor:

RT 5097:

Páku akcelérátoru nastavte do polohy sytiče-. (⇒ 8.2)

RT 5097 Z, RT 5112 Z, RT 6112 ZL, RT 6127 ZL:

Páku akcelérátoru nastavte do polohy MAX a vytáhněte knoflík sytiče. (⇒ 8.3), (⇒ 8.4)

#### Zahřátý spalovací motor:

Páku akcelérátoru nastavte do polohy MAX. (⇒ 8.2), (⇒ 8.3)

- Klíč zapalování otočte do polohy „Spuštění spalovacího motoru“. Spalovací motor se spustí. Jakmile se spalovací motor rozběhne, uvolněte klíč zapalování. Po uvolnění se klíč samočinně vrátí zpět do polohy „Spalovací motor běží“.
- RT 5097:  
Při běžícím spalovacím motoru vraťte páku akcelérátoru zpět do polohy MAX. Dbejte na aretační stupeň! (⇒ 8.2)  
RT 5097 Z, RT 5112 Z, RT 6112 ZL, RT 6127 ZL:  
Zatlačte ovládací knoflík sytiče. (⇒ 8.4)
- Po rozběhnutí spalovacího motoru můžete sundat nohu z brzdového pedálu, popř. uvolnit parkovací brzdu.

### 13.3 Vypnutí spalovacího motoru

- Stroj zcela zastavte.

- Vypněte spojku žacího ústrojí. (⇒ 8.5), (⇒ 8.6)
- Páku akcelérátoru přestavte do polohy MIN. (⇒ 8.2), (⇒ 8.3)
- Otočte klíč zapalování do polohy „Vypnutí spalovacího motoru“. Spalovací motor se vypne.
- Zajistěte parkovací brzdu. (⇒ 8.14)
- V případě potřeby uzavřete palivový kohout. (⇒ 15.7)
- Vytáhněte klíč zapalování a bezpečně jej uschovejte.

### 13.4 Jízda



#### Varování!

V terénu vždy volte nižší rychlost jízdy.

Před každou změnou směru jízdy, zejména ve svazích, je třeba rychlost jízdy odpovídajícím způsobem snížit.



#### Zabraňte poškození stroje!

Jezděte vždy při maximálních otáčkách spalovacího motoru, aby bylo zajištěno optimální chlazení převodovky. Rychlost jízdy proto regulujte pouze pedálem pohonu, nikoli pákou akcelérátoru.

#### Před jízdou:

- Zasuňte třmen pro ovládání volnoběžky převodovky. (⇒ 8.18)
- RT 5112 Z, RT 6112 ZL, RT 6127 ZL: Když je žací ústrojí odmontované, zatlačte páku zařízení k napínání klínového řemenu dopředu a zajistěte ji. (⇒ 14.1)
- Spusťte spalovací motor. (⇒ 13.2)

#### Jízda dopředu:

- Zvolte směr jízdy dopředu. (⇒ 8.9)
- Pokud byla zajištěná parkovací brzda, uvolněte ji. (⇒ 8.14)
- Sešlápněte pedál pohonu – stroj se uvede do pohybu směrem dopředu. (⇒ 8.12)

#### Jízda dozadu:

- Zvolte směr jízdy dozadu. (⇒ 8.9)
- Pokud byla zajištěná parkovací brzda, uvolněte ji. (⇒ 8.14)
- Sešlápněte pedál pohonu – stroj se uvede do pohybu směrem dozadu. (⇒ 8.12)

#### Jízda dopředu s tempomatem (RT 6112 ZL, RT 6127 ZL):

- Když je žací ústrojí odmontované, zatlačte páku zařízení k napínání klínového řemenu a zajistěte ji. (⇒ 14.1)
- Spusťte spalovací motor. (⇒ 13.2)
- Páku akcelérátoru nastavte do polohy MAX. (⇒ 8.3)
- Volicí páku směru jízdy nastavte do přední polohy (směr jízdy dopředu). (⇒ 8.9)
- Pokud byla zajištěná parkovací brzda, uvolněte ji. (⇒ 8.14)
- Tlakem na pedál pohonu, kterým se reguluje rychlost jízdy, se stroj rozjede dopředu.
- **Aktivování tempomatu:** Udržujte požadovanou rychlost jízdy, stiskněte tlačítko tempomatu a podržte jej po dobu 1 sekundy. (⇒ 8.7) Tempomat je aktivován, jakmile se na

displeji zobrazí symbol „Tempomat aktivní“ a zafixuje se pedál pohonu. Při aktivovaném tempomatu lze nastavenou rychlost jízdy zvýšit přitlačením pedálu pohonu.

- Nohu můžete z pedálu pohonu sundat.
- **Deaktivování tempomatu:** Sešlápněte brzdový pedál, popř. stiskněte tlačítko tempomatu. (⇒ 8.7) Tempomat je deaktivován, jakmile na displeji zhasne symbol „Tempomat aktivní“.

### 13.5 Brzdění

- Rychlost jízdy snižujte odlehčováním pedálu pohonu – vyhýbejte se prudkému brzdění při plné rychlosti jízdy. (⇒ 8.12)
- Brzdový pedál rovnoměrně tlačte směrem dolů, až stroj zastaví. (⇒ 8.13)

### 13.6 Nastavení výšky sečení



#### Nebezpečí úrazu!

Výšku sečení nastavujte až po úplném zastavení zahradního traktoru.

- Stroj zcela zastavte.
- Odjistěte páku pro seřízení výšky sečení a nastavte požadovanou výšku sečení. (⇒ 8.15)

- Poloha 1**      nejnižší výška sečení
- Poloha 8**      nejvyšší výška sečení



## RT 5112 Z, RT 6112 ZL, RT 6127 ZL:

Společnost STIHL doporučuje, aby obě vymezovací kolečka byla namontována v nižší poloze. Při nastavení nižšího stupně sečení tak vymezovací kolečka zvyšují vzdálenost žacího ústrojí od země, a tím umožňují optimální přívod vzduchu. Výsledkem je dokonalejší vzhled posečené plochy a lepší sběrací výkon.

### 13.7 Sečení



Při zapojení spojky žacího ústrojí během jízdy krátkodobě poklesnou otáčky spalovacího motoru následkem dodatečného zatížení při rozběhu žacích nožů.

#### Před sečením:

- Přečtěte si pokyny, které jsou uvedeny v kapitole „Pokyny k práci“, a dodržujte je. (⇒ 11.)
- Během sečení nastavte maximální otáčky motoru. Žací nůž je pro tyto otáčky optimalizován – výsledkem je optimální vzhled posečené plochy a maximální sací účinek pro účinný sběr posečené hmoty.

#### Zapínání spojky žacího ústrojí se provádí v následujícím pořadí:

- Nastartujte spalovací motor. (⇒ 13.2)
- Páku akcelérátoru nastavte do polohy MAX. (⇒ 8.2), (⇒ 8.3)

- Se zahradním traktorem najedte na plochu trávníku určeného k sečení. Spojku žacího ústrojí nezapínejte ve vysoké trávě nebo v nejnižším stupni výšky sečení. Spojku žacího ústrojí zapínejte pouze tehdy, jestliže se stroj nachází na ploše trávníku určeného k sečení.
- **Sečení s jízdou dopředu:** Zvolte směr jízdy dopředu (⇒ 8.9) a poté zapojte spojku žacího ústrojí stisknutím spínače, popř. tlačítka žacího ústrojí. (⇒ 8.5), (⇒ 8.6)  
**Sečení ve zpětném směru:** Zvolte směr jízdy dozadu (⇒ 8.9), jedenkrát krátce stiskněte bezpečnostní spínač pro sečení ve zpětném směru (⇒ 8.8) a poté do 6 sekund zapojte spojku žacího ústrojí stisknutím spínače, popř. tlačítka žacího ústrojí. (⇒ 8.5), (⇒ 8.6)

#### Během sečení:

- Páku akcelérátoru nastavte do polohy MAX. (⇒ 8.2), (⇒ 8.3)
- Rychlost jízdy vždy přizpůsobte výšce trávy, resp. nastavené výšce sečení. Při vysoké trávě, resp. při nastavené nižší výšce sečení volte nízkou rychlost jízdy.



Nepřerušovaný zvukový signál upozorňuje na naplnění sběrného koše na trávu. (⇒ 13.9)

#### Změna směru jízdy při zapnuté spojce žacího ústrojí:

- Přepínání do provozního režimu **sečení ve zpětném směru** se provádí jedním krátkým stisknutím bezpečnostního spínače sečení ve zpětném směru (ke kterému musí dojít 5 sekund před přepnutím, resp. 1 sekundu po přepnutí). (⇒ 8.8)

- Zastavte stroj na travnaté ploše a pomocí páky pro změnu směru jízdy nastavte požadovaný směr jízdy. (⇒ 8.9)

- Pokračujte v sečení.

#### Vypínání spojky žacího ústrojí se provádí v následujícím pořadí:

- Se zahradním traktorem zajedte na plochu již posečeného trávníku nebo nastavte nejvyšší stupeň výšky sečení. (⇒ 8.15)
- Stisknutím spínače, popř. tlačítka žacího ústrojí vypněte spojku žacího ústrojí. (⇒ 8.5), (⇒ 8.6)



#### Nebezpečí úrazu!

Po vypnutí spojky žacího ústrojí dávejte pozor na jeho doběh, který trvá do úplného zastavení až 7 sekund. (⇒ 12.)

### 13.8 Naprogramování automatického vypnutí spojky žacího ústrojí

Elektromagnetickou nožovou spojku lze naprogramovat tak, aby při úplném naplnění sběrného koše na trávu docházelo k automatickému vypnutí spojky žacího ústrojí. Díky této funkci je podstatě zvýšeno pohodlí při obsluze stroje, protože tím lze zabránit ucpání vyhadzovacího kanálu.



- Vypněte spalovací motor. (⇒ 13.3)
- Klíč zapalování otočte do polohy „Zapalování zapnuto“. (⇒ 8.1)
- Počkejte, než proběhne vlastní diagnostika elektroniky – nedotýkejte se žádného tlačítka.

### Aktivace automatického vypnutí spojky:

- Na 5 sekund současně podržte bezpečnostní spínač pro sečení ve zpětném směru a pedál pohonu. Zapnutí spojky je signalizováno krátkým pípnutím.
- Aktuální nastavení se trvale uloží do paměti.

### Deaktivace automatického vypnutí spojky:

- Páku pro volbu směru jízdy nastavte do polohy jízdy vpřed.
- Na 5 sekund současně podržte bezpečnostní spínač pro sečení ve zpětném směru a pedál pohonu. Vypnutí spojky je signalizováno 3 po sobě jdoucími pípnutími.
- Aktuální nastavení se trvale uloží do paměti.

### Naprogramování automatického vypnutí spojky pomocí tlačítka Mode (pouze u modelů RT 6112 ZL, RT 6127 ZL):

- Páku pro volbu směru jízdy nastavte do polohy jízdy vpřed.
- Funkci automatického vypnutí spojky lze zapnout nebo vypnout podržením tlačítka žacího ústrojí a současným stisknutím tlačítka Mode (na displeji se zobrazí údaj ON nebo OFF).
- Aktuální nastavení se trvale uloží do paměti.

### Kontrola naprogramování (pouze u modelů RT 6112 ZL, RT 6127 ZL):

- Stiskněte a podržte tlačítko žacího ústrojí. Na displeji se zobrazí symbol aktivního žacího ústrojí a textové hlášení ON nebo OFF.  
**ON** – Při úplném naplnění sběrného koše na trávu se bude automaticky vypínat spojka žacího ústrojí.  
**OFF** – Při úplném naplnění sběrného koše na trávu se nebude automaticky vypínat spojka žacího ústrojí.

### 13.9 Vyprázdnění sběrného koše na trávu



#### Nebezpečí úrazu!

Vyprazdňování sběrného koše na trávu provádějte jen na rovných plochách, protože vyklopením plného sběrného koše nahoru se posouvá těžiště stroje, a tím se zvyšuje nebezpečí převrácení.



Stálý nepřerušovaný tón během sečení signalizuje, že je sběrný koš na trávu zcela plný a je třeba ho vyprázdnit. Po vypojení spojky žacího ústrojí nepřerušovaný tón utichne. U modelů RT 6112 ZL a RT 6127 ZL se v případě plného sběrného koše na trávu na displeji zobrazí symbol „Sběrný koš na trávu je plný“. (⇒ 10.5)

#### Pokud se sběrný koš na trávu nemůže zcela naplnit, proveďte následující postup:

- Nastavte správně snímač stavu naplnění (sběrného koše na trávu). (⇒ 8.19)

- Při vyprázdnění sběrného koše na trávu zkontrolujte ucpání vyhazovacího kanálu a podle potřeby jej vyčistěte.
- Zkontrolujte, zda nejsou poškozená nebo opotřebená aerodynamická křídélka žacích nožů a v případě potřeby nože vyměňte. (⇒ 15.13)

#### Vyprázdnění sběrného koše na trávu:

- Vypněte spojku žacího ústrojí. (⇒ 8.5), (⇒ 8.6)  
Akustický signál se vypne.
- Nastavte nejvyšší výšku sečení. (⇒ 8.15)
- Zajedte se strojem na místo, kde se má posečená tráva vyprázdnit.
- Vytáhněte páku pro vyprázdnění sběrného koše na trávu a zatlačte ji dopředu. (⇒ 8.16)  
Sběrný koš na trávu se vyklopí nahoru a posečená tráva ze sběrného koše na trávu vypadne.
- V případě potřeby popojedte po vyklopení sběrného koše na trávu o malou vzdálenost dopředu.
- Sběrný koš na trávu několikrát krátce vyklopte a sklopte, aby se úplně vyprázdnil.
- Páku pro vyprázdnění sběrného koše na trávu pomalu vedte směrem dozadu a sběrný koš na trávu nechejte opět zaaretovat do západek v zadní stěně.
- Páku pro vyprázdnění sběrného koše na trávu zase uvolněte a zatlačte směrem dolů, dokud opět není ve své původní zasunuté výchozí poloze.

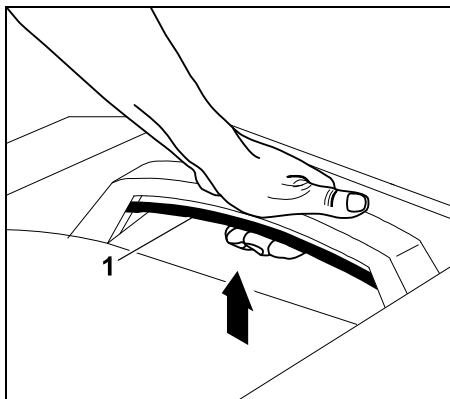
### 13.10 Sejmutí a zavěšení sběrného koše

Před sejmutím proveďte následující kroky:

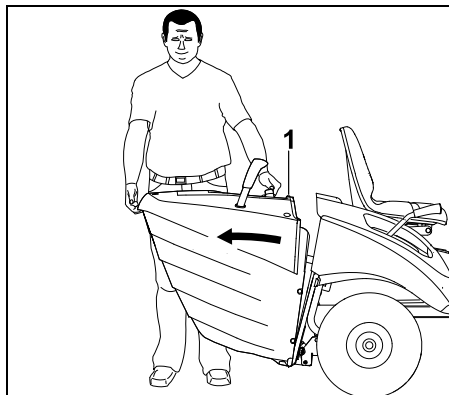
- Vypněte spojku žacího ústrojí. (⇒ 8.5), (⇒ 8.6)
- Vyprázdněte sběrný koš na trávu. (⇒ 13.9)
- Zajistěte parkovací brzdu. (⇒ 8.14)
- Vypněte spalovací motor. (⇒ 13.3)

**i** Při sundávání a zavěšování sběrného koše na trávu se musí úchyt pro odjištění sběrného koše na trávu držet po celou dobu manipulace se sběrným košem v odjištěné pozici, až do úplného sundání, resp. zavěšení.

**Sejmutí sběrného koše na trávu:**

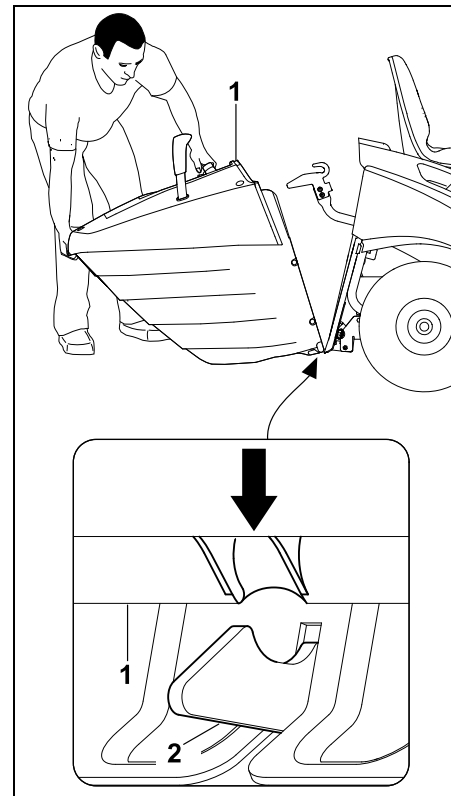


Úchyt pro odjištění sběrného koše na trávu (1) vytáhněte nahoru a podržte.



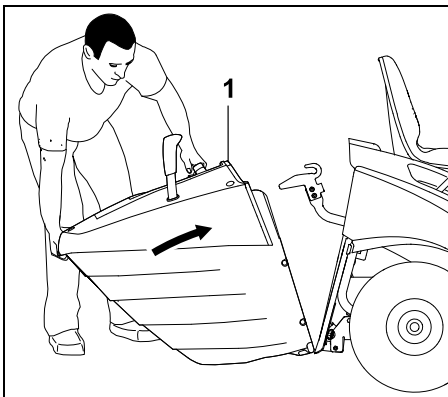
Sejměte sběrný koš (1) na trávu.

**Zavěšení sběrného koše na trávu:**



Sběrný koš na trávu (1) nasadte na oba aretační háky (2) na zadní stěně.

- Stlačte a držte úchyt pro odjištění sběrného koše na trávu. (⇒ 8.17)



Sběrný koš na trávu (1) vyklopte nahoru až na doraz.

- Uvolněte úchyt pro odjištění sběrného koše na trávu a dbejte při tom, aby se sběrný koš na trávu řádně zaaretoval. (⇒ 8.17)

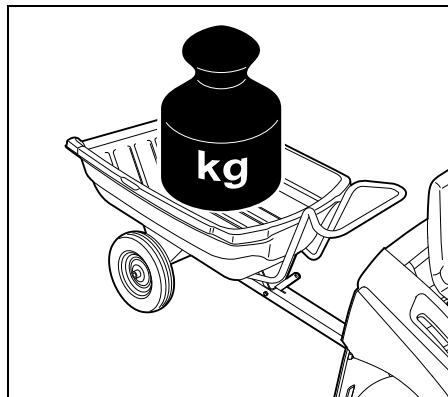
**i** Pokud se stroj uvede do provozu bez sběrného koše na trávu nebo deflektoru (příslušenství), nelze zapnout spojku žacího ústrojí. V takovém případě se automaticky vypne spalovací motor.

### 13.11 Tahání nákladů

**! Nebezpečí úrazu!** Při přepravě nákladů se mění jízdní vlastnosti stroje (např. delší brzdná dráha). Čím větší je hmotnost nákladu, tím více se mění jízdní vlastnosti! Při tažení nákladů proto vždy volte nižší rychlost jízdy.

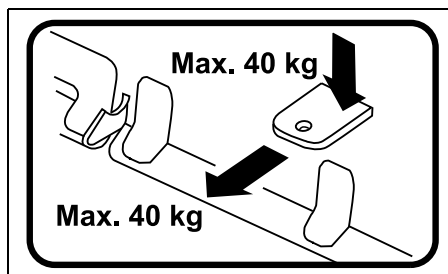
**! Zabraňte poškození stroje!** Na stoupáních se snižuje maximální tažná síla.

- Před zavěšením nákladu zkontrolujte funkci brzdy. (⇒ 13.5)



Maximální hmotnost přívěsu na rovné ploše = **250 kg**

Maximální hmotnost přívěsu při maximálním stoupání 10° = **100 kg**



Maximální svislé zatížení přívěsu = **40 kg**  
Maximální zatížení závěsu = **40 kg**

**i** Tažné síly 40 kg na závěsném zařízení je dosahováno na rovné ploše při tažení přívěsu o hmotnosti 250 kg.

### 13.12 Provoz na svazích

- Před každým použitím stroje na svahu zkontrolujte funkčnost brzdy. (⇒ 13.5)

- Po svazích jezděte v podélném směru. Při jízdě po svahu v příčném směru hrozí zvýšené nebezpečí převrácení – dodržujte maximální sklon svahu. (⇒ 4.7)
- Při jízdě ve svazích se vyhýbejte změnám směru – pokud jsou změny směru ve svahu nevyhnutelné, musí se provádět s obzvláštní opatrností.

## 14. Žací ústrojí

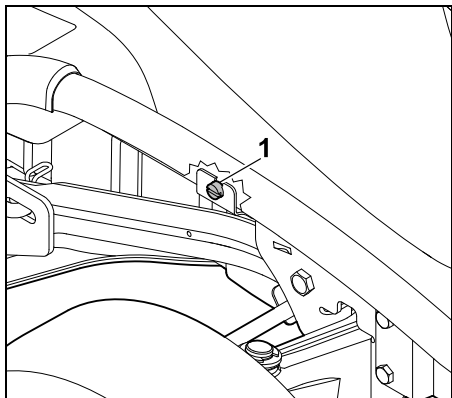
### 14.1 Demontáž žacího ústrojí

**! Nebezpečí úrazu!** Před všemi pracemi na žacím ústrojí si pozorně přečtěte pokyny uvedené v kapitole „Pro vaši bezpečnost“ a dodržujte je. (⇒ 4.)

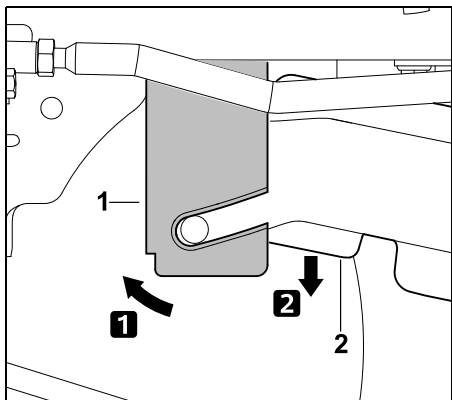
Při demontáži vzniká **nebezpečí přiskřípnutí** následkem vlastní hmotnosti žacího ústrojí. Proto dávejte pozor na to, aby se žádná částí těla (prsty, ruka, noha atd.) nenacházely přímo pod žacím ústrojím.

- Stroj postavte na rovnou a pevnou plochu.
- Přední kola posuňte až na doraz doleva nebo doprava.
- Vypněte spalovací motor. (⇒ 13.3)
- Vytáhněte klíč ze zapalování.
- Zajistěte parkovací brzdu. (⇒ 8.14)
- Nastavte nejnižší stupeň výšky sečení. (⇒ 13.6)
- Sejměte sběrný koš na trávu. (⇒ 13.10)
- Demontujte vyhazovací kanál. (⇒ 15.5)

### Uvolnění krytu klínového řemenu:

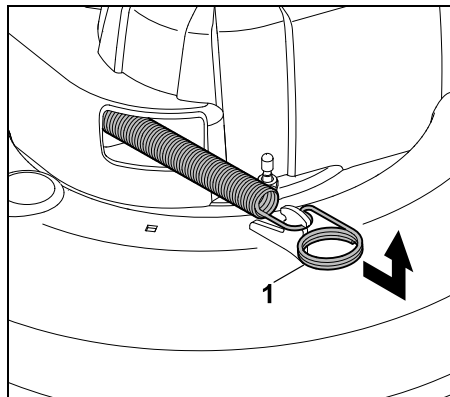


Šroub (1) za pravým předním kolem povolte tak, aby se mohl volně otáčet.



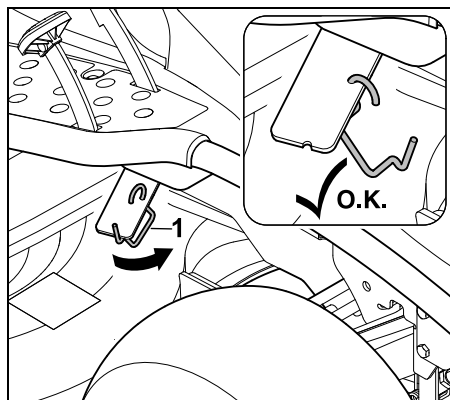
Upevňovací plech (1) zatlačte dopředu a přidržte. Sklopte kryt klínového řemenu (2) dolů.

### Uvolnění napnutí klínového řemenu (RT 5097, RT 5097 Z):

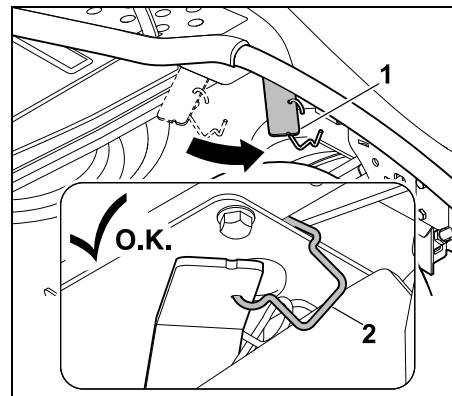


Odtáhněte napínací pružinu (1) dopředu, vyvěste ji a odložte stranou.

### Uvolnění napnutí klínového řemenu (RT 5112 Z, RT 6112 ZL, RT 6127 ZL):



Vyvěste přidržovací třmen (1) z páky zařízení k napínání klínového řemenu.



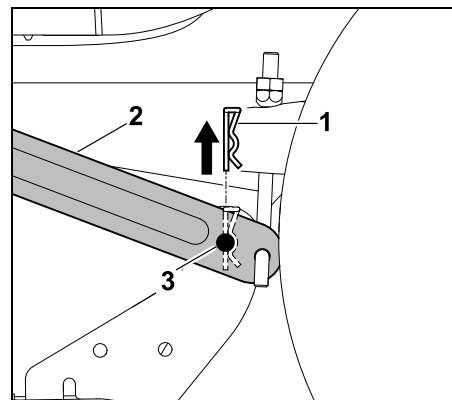
Zatlačte páku (1) zařízení k napínání klínového řemenu a podržte ji. Zavěste přidržovací třmen (2) na rám podle vyobrazení. Dbejte na to, aby páka zařízení k napínání klínového řemenu zůstala zajištěna v přední poloze.

### Vyvěšení žacího ústrojí vzadu:



#### Nebezpečí úrazu!

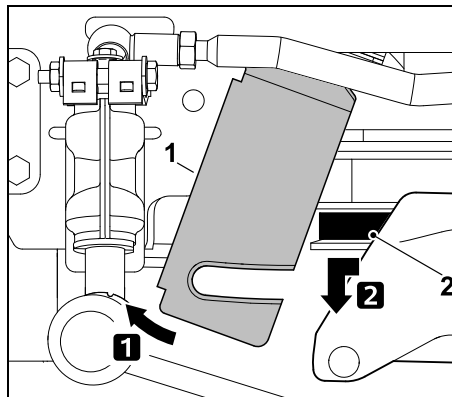
Páka seřízení výšky sečení se po vyvěšení žacího ústrojí nachází v napjatém stavu. Po vyvěšení proto opatrně nastavte nejvyšší stupeň výšky sečení.



Pojistnou závlačku (1) vytáhněte nahoru. Žací ústrojí lehce přizvedněte a podržte. Odtlačte zavěšení (2) vnějším směrem a za stálého střídavého otáčení vytáhněte upevňovací čep (3) ze zavěšení.

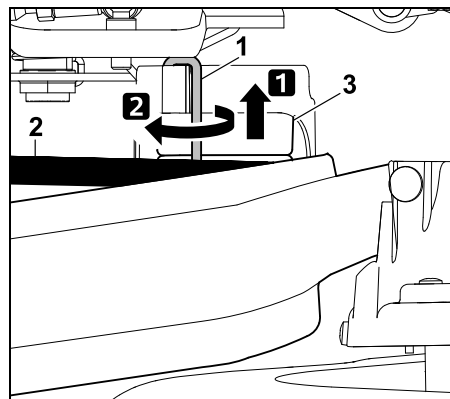
- Tento postup zopakujte i na druhé straně.
- Žací ústrojí pomalu a opatrně odložte.

#### Vyvěšení klínového řemenu:



Upevňovací plech (1) zatlačte dopředu a přidržte. Odtáhněte klínový řemen (2) dopředu a vyvěste jej.

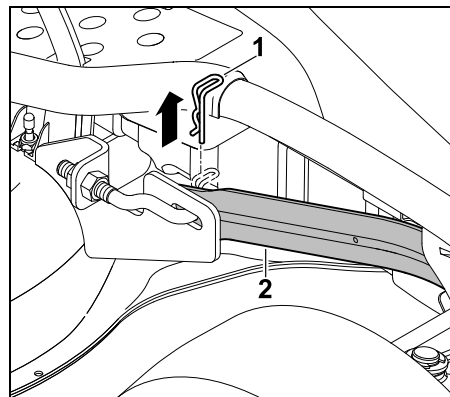
#### Uvolnění klínového řemenu z napínací kladky (RT 5112 Z, RT 6112 ZL, RT 6127 ZL):



Zajišťovací závlačku (1) zatlačte ca 0,5 cm směrem nahoru a otočte ji o 180°. Klínový řemen (2) vyvěste z napínací kladky (3).

**i** Po vyvěšení klínového řemenu znovu otočte zajišťovací závlačku zpátky až na doraz tak, aby se zajistila v krytu. Po zajištění zkontrolujte řádné usazení zajišťovací závlačky.

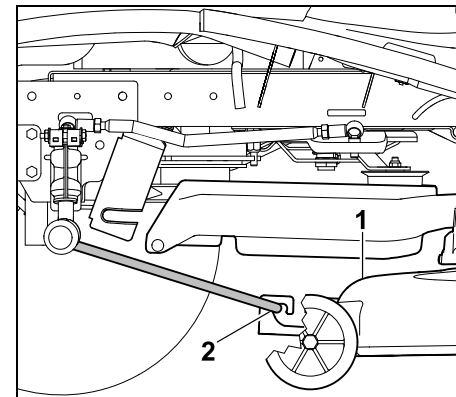
#### Vyvěšení žacího ústrojí vpředu (RT 5097, RT 5097 Z):



Vytáhněte pojistnou závlačku (1). Žací ústrojí lehce nadzvedněte a uvolněte je z jeho předního zavěšení (2). Žací ústrojí opatrně odložte.

- Tento postup zopakujte i na druhé straně.
- Žací ústrojí pomalu a opatrně odložte.

#### Vyvěšení žacího ústrojí vpředu (RT 5112 Z, RT 6112 ZL, RT 6127 ZL):



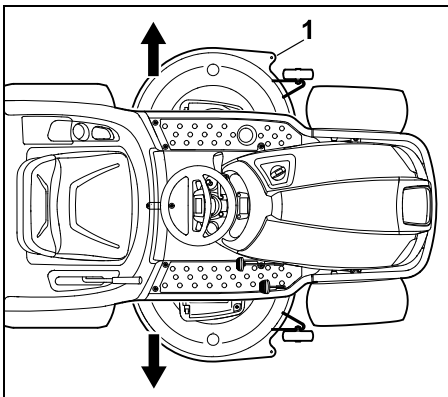
Žací ústrojí (1) posuňte souběžně směrem dopředu a vyvěste přední zavěšení žacího ústrojí (2). Zavěšení se samočinně vyklopí nahoru.

- Žací ústrojí pomalu a opatrně odložte.

#### Vyjmutí žacího ústrojí:

- Nastavte nejvyšší stupeň výšky sečení.





Žací ústrojí (1) vytáhněte ze spodní části zahradního traktoru buď zleva, nebo zprava.

## 14.2 Montáž žacího ústrojí



### Nebezpečí úrazu!

Před všemi pracemi na žacím ústrojí si pozorně přečtěte pokyny uvedené v kapitole „Pro vaši bezpečnost“ a dodržujte je. (⇒ 4.)

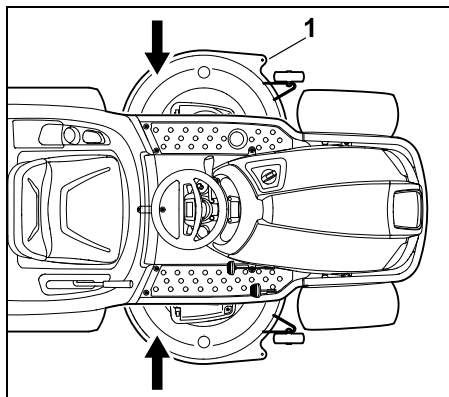
Při montáži vzniká **nebezpečí přiskřípnutí** následkem vlastní hmotnosti žacího ústrojí. Proto dávejte pozor na to, aby se žádné části těla (prsty, ruka, noha atd.) nenacházely přímo pod žacím ústrojím.

- Stroj postavte na rovnou a pevnou plochu.
- Přední kola posuňte až na doraz doleva nebo doprava.
- Vypněte spalovací motor. (⇒ 13.3)
- Vytáhněte klíč ze zapalování.
- Zajistěte parkovací brzdou. (⇒ 8.14)

- Nastavte nejvyšší výšku sečení. (⇒ 13.6)
- Sejměte sběrný koš na trávu. (⇒ 13.10)
- Demontujte vyhazovací kanál. (⇒ 15.5)

### Zasunutí žacího ústrojí:

- Umístěte klínový řemen v otvoru krytu klínového řemenu tak, aby byl dosažitelný a aby jej bylo možno zavěsit.



Žací ústrojí (1) zasuňte buď zleva, nebo zprava pod zahradní traktor.

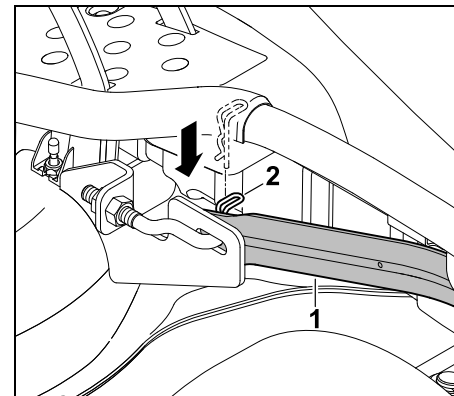
- Nastavte nejnižší stupeň výšky sečení.



### Nebezpečí úrazu!

Při nastavení nejnižšího stupně výšky sečení se páka seřízení výšky sečení nachází v napjatém stavu. Během montáže žacího ústrojí se páky pro seřízení výšky sečení nedotýkejte.

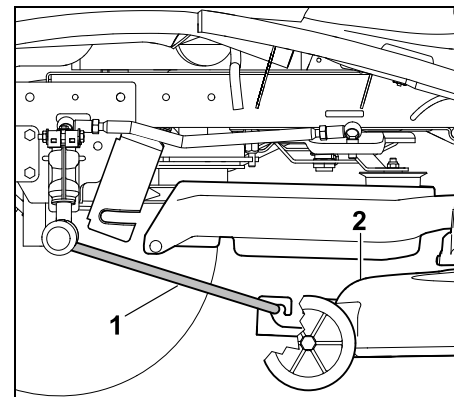
## Zavěšení žacího ústrojí vpředu (RT 5097, RT 5097 Z):



Odtáhněte přední zavěšení (1) žacího ústrojí a přidržeťte je. Lehce nadzvedněte žací ústrojí jednou rukou a při tom zasuňte zavěšovací čep žacího ústrojí do otvoru v předním zavěšení (1) žacího ústrojí. Otvorem v zavěšovacím čepu prostrčte pojistnou závlačku (2).

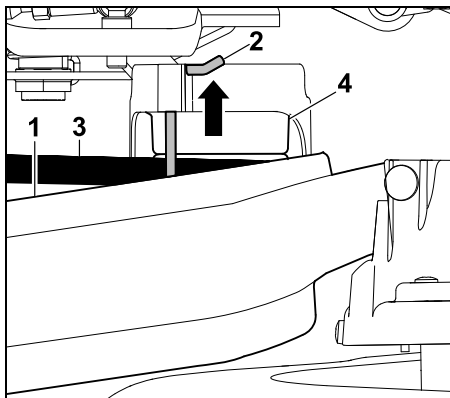
- Tento postup zopakujte i na druhé straně.

## Zavěšení žacího ústrojí vpředu (RT 5112 Z, RT 6112 ZL, RT 6127 ZL):

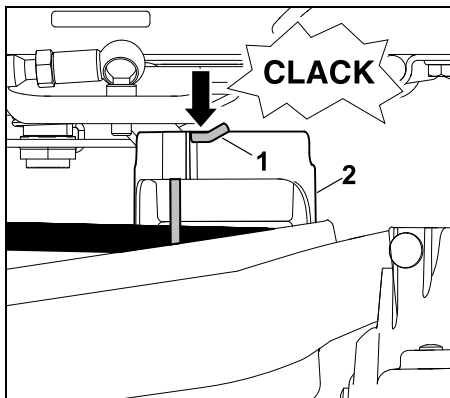


Přední zavěšení žacího ústrojí (1) sklopte dolů a zavěste je na žací ústrojí (2) podle vyobrazení. Žací ústrojí (2) posuňte dozadu a tím na něm zajistíte přední zavěšení (1) žacího ústrojí.

**Zavěšení klínového řemenu na napínací kladku RT 5112 Z, RT 6112 ZL, RT 6127 ZL:**



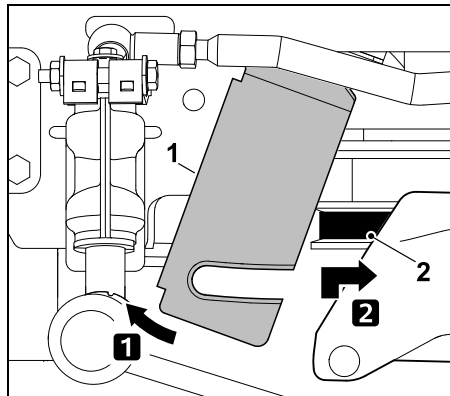
Kryt (1) zatlačte směrem dolů a podržte. Zajišťovací závlačka (2) posuňte cca 0,5 cm směrem nahoru. Klínový řemen (3) zavěste na napínací kladku (4).



Zajišťovací závlačku (1) zatlačte směrem dolů až na doraz. Zajišťovací závlačka (1) se musí zajistit na krytu (2).

**i** Zkontrolujte řádné usazení zajišťovací závlačky.

**RT 5097, RT 5097 Z, RT 5112 Z, RT 6112 ZL, RT 6127 ZL:**

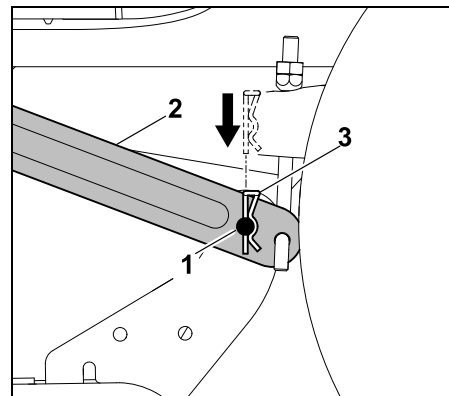


Upevňovací plech (1) zatlačte dopředu a přidržte. Klínový řemen (2) natáhněte dopředu a pomocí krytu klínového řemene přizvedněte. Klínový řemen (2) řádně (bez překroucení) zavěste na řemenici.

**Zavěšení žacího ústrojí vzadu:**

**i** Před zavěšováním zkontrolujte, zda je žací ústrojí řádně zavěšeno na předním zavěšení žacího ústrojí.

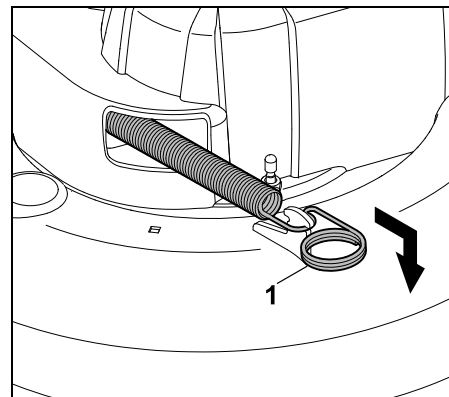
- Zvedněte žací ústrojí jednou rukou a podržte je. Otvory v zavěšení a upevňovací čepy na žacím ústrojí musí být vzájemně slícovány.



Zasuňte upevňovací čep (1) do otvoru v zavěšení (2). Do otvorů upevňovacích čepů zasuňte shora pojistné závlačky (3) a nechte je zapadnout.

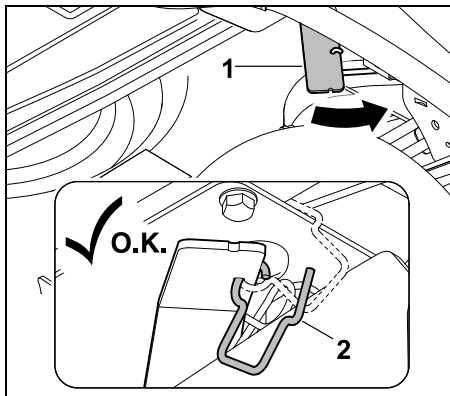
- Tento postup zopakujte i na druhé straně.

**Napnutí klínového řemenu (RT 5097, RT 5097 Z):**

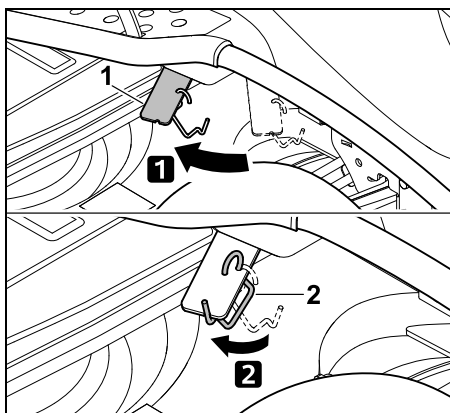


Odtáhněte napínací pružinu (1) dopředu a zavěste ji na žací ústrojí podle vyobrazení.

## Napnutí klínového řemenu (RT 5112 Z, RT 6112 ZL, RT 6127 ZL):

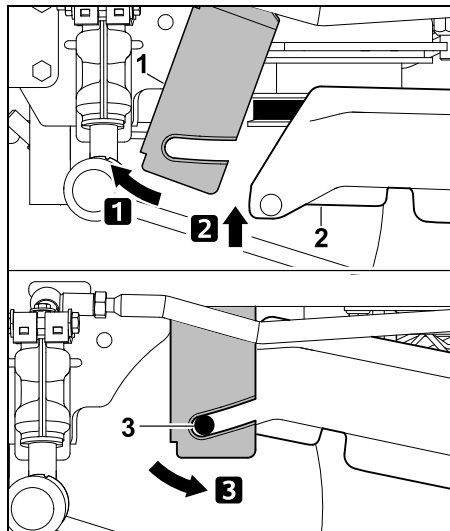


Zatlačte páku (1) zařízení k napínání klínového řemenu dopředu a podržte ji. Vyvěste přídržovací třmen (2).

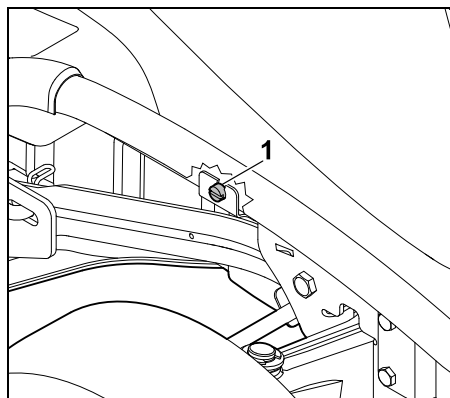


Napněte klínový řemen odlehčením páky napínacího zařízení (1). Zavěste přídržovací třmen (2) na páku zařízení k napínání klínového řemenu (1) podle vyobrazení.

## Montáž zadního krytu klínového řemenu:



Upevňovací plech (1) zatlačte dopředu a podržte. Odklopte kryt klínového řemenu (2) nahoru. Nasměrujte upevňovací plech (1) dozadu a zavěste jej na obě upevňovací západky (3) na krytu klínového řemenu.



Přitáhněte upevňovací plech pomocí šroubu (1).

- Namontujte vyhazovací kanál. (⇒ 15.6)

## 15. Údržba

**! Nebezpečí úrazu!**  
Před zahájením všech údržbových a opravárenských prací si pozorně přečtěte pokyny uvedené v kapitole „Pro vaši bezpečnost“, zejména v podkapitole „Údržba a opravy“, a dodržujte je. (⇒ 4.)

Vytáhněte klíč zapalování, abyste zabránili neúmyslnému spuštění spalovacího motoru.



Při práci používejte vždy ochranné rukavice.



Nikdy se nedotýkejte žacích nožů, dokud nejsou zcela v klidu.

Z bezpečnostních důvodů je zakázáno provádět údržbu a opravy brzd. Všechny seřizovací a servisní práce smí provádět pouze odborný prodejce. Společnost STIHL doporučuje odborného prodejce STIHL.

### Všeobecné pokyny pro údržbu:

- Dodržujte přesně plán údržby a intervaly údržby.
- Plán údržby, který je nutno dodržovat, a příslušné údržbářské práce naleznete v návodu k použití spalovacího motoru.

## Před zahájením údržbářských prací, oprav a čištění:

- Stroj postavte na rovnou a pevnou plochu.
- Vypněte spalovací motor. (⇒ 13.3)
- Zajistěte parkovací brzdu. (⇒ 8.14)
- Nechejte spalovací motor a tlumič výfuku zcela vychladnout.

## Následující údržbářské práce a opravy naleznete v návodu k použití spalovacího motoru:

- Výměna vzduchového filtru.
- Údaje o motorovém oleji (typ, plnicí množství atd.).
- Kontrola a výměna zapalovací svíčky.
- Výměna palivového filtru.
- Čištění spalovacího motoru.

### 15.1 Plán údržby

Veškeré pokyny v plánu údržby musí být přesně dodržovány. Nerespektování plánu údržby může vést k závažným poškozením stroje.



### Upozornění

Intenzivní nasazení stroje, zejména v profesionální oblasti, může vyžadovat kratší intervaly údržby, než jsou zde uvedeny. Dále také extrémní vnější podmínky jako písčité, příp. kamenité půdy, prach atd. si mohou vyžádat kratší intervaly údržby, než jsou intervaly uvedené v návodu k použití. Inspekci u odborného prodejce je nutné provést každých 100 provozních hodin nebo jednou ročně. Společnost STIHL doporučuje odborného prodejce STIHL.

### Zobrazení provozních hodin (RT 6112 ZL, RT 6127 ZL):

Aby bylo umožněno přesné dodržování různých intervalů údržby, jsou zahradní traktory RT 6112 ZL, RT 6127 ZL vybaveny počítadlem provozních hodin. Provozní hodiny se zobrazují v celých hodinách.

- Při **vypnutém spalovacím motoru** nastavte klíč zapalování do polohy „Zapalování zapnuto“. (⇒ 8.1) Provozní hodiny se na displeji zobrazí po dobu 5 sekund. (⇒ 10.1)
- Při **běžícím spalovacím motoru** stiskněte tlačítko Mode. (⇒ 10.3) Provozní hodiny se na displeji zobrazí po dobu 5 sekund.

### Údržbářské práce před každým uvedením stroje do provozu:

Pro dosažení výkonného a bezpečného provozu a zamezení vzniku poruch je důležité znát stav stroje.

Proto jsou před každým startem nezbytné následující kontroly (vizuální kontrola):

- Tlak v pneumatikách. (⇒ 15.16)

- Opotřebením a poškozením pneumatik.
- Těsnost vedení palivového systému.
- Stav motorového oleje (viz návod k použití spalovacího motoru).
- Výška hladiny paliva.
- Všeobecná vizuální kontrola stroje a žacího ústrojí. Je třeba kontrolovat zejména ochranné kryty z hlediska možného poškození.
- Pevné dotažení všech šroubových spojů.

### Údržbářské práce po každém použití stroje:

- Očistěte celý stroj (včetně žacího ústrojí, vyhazovacího kanálu, sběrného koše na trávu) a všechny nástavby.
- Řiďte se pokyny pro čištění spalovacího motoru (viz návod k použití spalovacího motoru).
- Odstraňte zbytky trávy (ometením) a ostatní nečistoty z převodovky.
- Zkontrolujte chladicí žebra spalovacího motoru a hydrostatické převodovky a v případě potřeby je vyčistěte.

### Údržbářské práce po prvních 10 provozních hodinách (první uvedení do provozu):

- Doporučujeme nechat stroj zkontrolovat u vašeho odborného prodejce. Společnost STIHL doporučuje odborného prodejce STIHL.

### Údržbářské práce po každých 25 provozních hodinách:

- Zkontrolujte upevnění a přípustnou hranici opotřebením žacích nožů.

- Zkontrolujte montážní polohu žacího nože (RT 5112 Z, RT 6112 ZL, RT 6127 ZL).

### Údržbářské práce po každých 50 provozních hodinách:

- Kontrola montážní polohy žacího ústrojí. (⇒ 15.14)

### Údržbářské práce po každých 100 provozních hodinách:

- Vyměňte žací nože.
- Provedte údržbu klínových, popř. ozubených řemenů.
- Nechte stroj prohlédnout odborným prodejcem. Společnost STIHL doporučuje odborného prodejce STIHL.

**i** Při prohlídce se provádějí všechny nezbytné údržbářské práce na brzdové soustavě a na převodovce.

## 15.2 Čištění stroje

**!** **Zabraňte poškození stroje!** Proudem vody (vysokotlakého čisticího zařízení) nikdy nestříkejte na součásti motoru, těsnění, elektrické součásti (akumulátor, kabelový svazek atd.) a ložiska. Následkem toho by mohly být nákladné opravy!

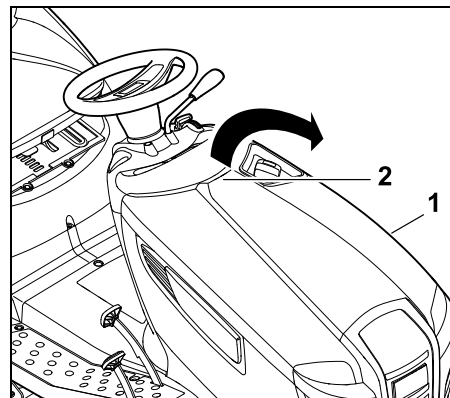
Nepoužívejte agresivní čisticí prostředky. Takové čističe mohou poškodit plasty i kovy, což může negativně ovlivnit bezpečný provoz vašeho stroje STIHL. Pokud nelze nečistoty odstranit vodou, kartáčem nebo hadrem, doporučujeme použít speciální čisticí prostředek (např. speciální čisticí prostředek STIHL).

**i** Žací ústrojí vždy pro účely čištění a údržby demontujte.

- Vypněte spalovací motor. (⇒ 13.3)
- Zajistěte parkovací brzdu. (⇒ 8.14)
- Vytáhněte klíč zapalování a bezpečně jej uschovejte.
- Demontujte žací ústrojí. (⇒ 14.1)
- Usazené zbytky trávy ve skřini žacího ústrojí předem uvolněte dřevěným kolíkem.
- Spodní plochy žacího ústrojí vyčistěte kartáčem a vodou.
- Při čištění horní strany žacího ústrojí dbejte na to, aby nedošlo k vniknutí vody do prostoru klínového řemenu a ozubeného řemenu – nikdy nemiřte proudem vody na otvory v krytech.
- Demontovaný vyhazovací kanál vyčistěte mimo stroj kartáčem a tekoucí vodou.
- Vyčistěte žací ústrojí (horní a spodní strana), motorový prostor a převodovku od zbytků trávy. Vyčistěte chladicí žebra spalovacího motoru a převodovky.
- Žací nože čistěte kartáčem a vodou – nikdy do žacích nožů nebouchejte (např. kladivem) ve snaze uvolnit nečistoty.
- Sběrný koš na trávu sejměte a vyčistěte mimo stroj kartáčem a tekoucí vodou. (⇒ 13.10)

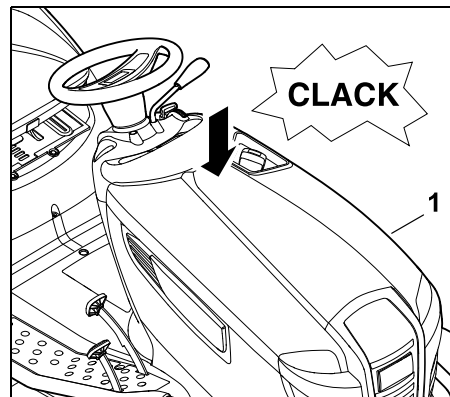
## 15.3 Otevření kapoty motoru

**!** **Nebezpečí úrazu popálením!** Kapotu motoru otevírejte pouze tehdy, je-li spalovací motor vychladlý.



Uchopte kapotu (1) jednou rukou za rukojeť (2) a mírným trhnutím ji otevřete směrem nahoru. Kapotu motoru (1) vyklopte dopředu až na doraz.

## 15.4 Zavření kapoty motoru



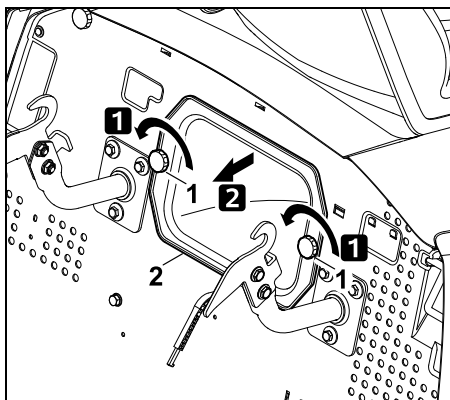
Kapotu motoru (1) sklopte opatrně a pomalu dolů a nechte ji zapadnout.

### 15.5 Demontáž vyhadzovacího kanálu

Demontáž vyhadzovacího kanálu za účelem vyčištění je možná bez použití dodatečného nářadí. Po odmontování vyhadzovacího kanálu nelze spustit spalovací motor.

**Před demontáží proveďte následující postupové kroky:**

- Vypněte spalovací motor. (⇒ 13.3)
- Vytáhněte klíč zapalování a bezpečně jej uschovejte.
- Zajistěte parkovací brzdu. (⇒ 8.14)
- Sejměte sběrný koš na trávu. (⇒ 13.10)



Odšroubujte pojistné matice (1) a vytáhněte vyhadzovací kanál (2).

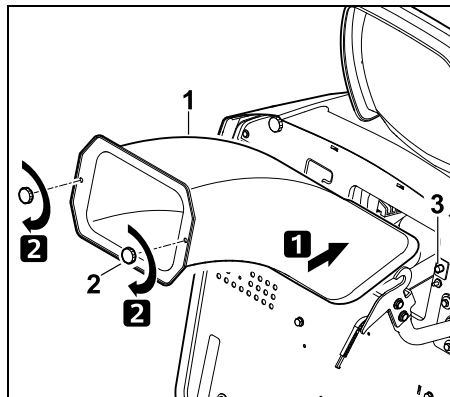
**i** U modelů RT 6112 ZL a RT 6127 ZL se na displeji zobrazuje symbol „Vyhadzovací kanál vymontován“, je-li klíč zapalování otočen do polohy „Osvětlení zapnuto“, popř. „Zapalování zapnuto“. (⇒ 10.5)

### 15.6 Montáž vyhadzovacího kanálu

**i** Při každém čištění nebo montáži vyhadzovacího kanálu zkontrolujte a podle potřeby vyčistěte také snímač stavu naplnění (sběrného koše na trávu).

**Před montáží proveďte následující kroky:**

- Zajistěte parkovací brzdu. (⇒ 8.14)
- Sejměte sběrný koš na trávu. (⇒ 13.10)
- Nastavte nejnižší stupeň výšky sečení.



Zasuňte vyhadzovací kanál (1) až na doraz. Při zasouvání vyhadzovacího kanálu dbejte na to, aby byl rovnoměrně usazen na všech stranách vyhadzovacího otvoru žacího ústrojí. Zašroubujte pojistné matice (2) a pevně je utáhněte.



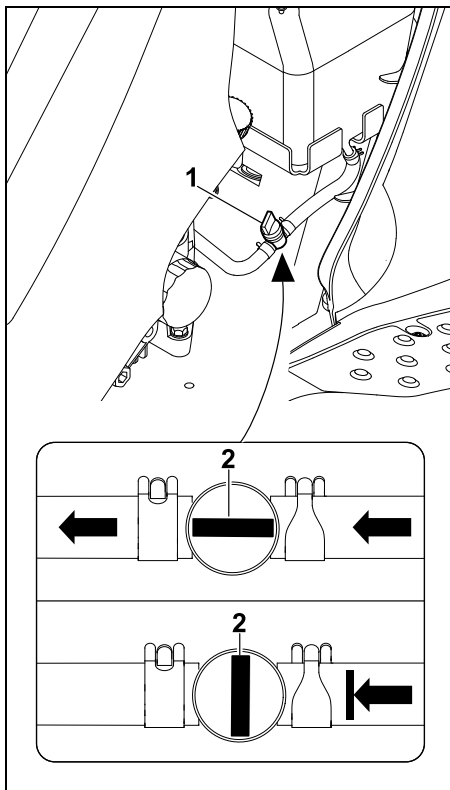
### Varování!

Vyhadzovací kanál patří k ochranným krytům. Neuvádějte zahradní traktor do provozu, je-li vyhadzovací kanál poškozen. Při montáži vyhadzovacího kanálu dbejte na to, aby byl aktivován kontaktní spínač (3).

### 15.7 Kohout palivového potrubí

Otevíráním a uzavíráním palivového kohoutu se otevírá, resp. uzavírá průtok paliva palivovým potrubím. Palivový kohout se nachází vlevo pod palivovou nádrží.

- Vypněte spalovací motor. (⇒ 13.3)
- Zajistěte parkovací brzdu. (⇒ 8.14)



Kohout palivového potrubí (1) se otevírá a uzavírá otáčením přestavovacího ventilu (2).

### 15.8 Kontrola výšky hladiny motorového oleje

- Stroj postavte na pevnou a rovnou plochu.
- Vypněte spalovací motor. (⇒ 13.3)
- Zajistěte parkovací brzdou. (⇒ 8.14)
- Nechejte spalovací motor vychladnout.
- Otevřete kapotu motoru. (⇒ 15.3)

- Zkontrolujte stav naplnění motorového oleje podle návodu k použití spalovacího motoru – v případě potřeby motorový olej doplňte. (⇒ 15.10)

### 15.9 Výměna motorového oleje



#### Nebezpečí úrazu!

Před doplňováním nebo výměnou motorového oleje nechte spalovací motor zcela vychladnout. Nebezpečí úrazu popálením horkým motorovým olejem.

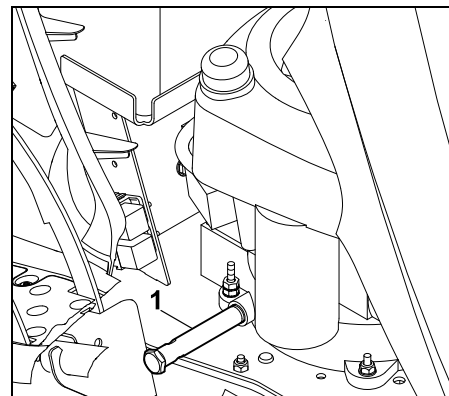
Informace o předepsaném motorovém oleji a plnicím množství oleje naleznete v návodu k použití spalovacího motoru. Výměnu oleje provádějte u mírně teplého spalovacího motoru. Pod vypouštěcí trubku motorového oleje (dodržujte plnicí množství oleje) postavte vhodnou záchytnou nádobu oleje. Použitý olej je nutno likvidovat podle příslušných zákonných předpisů pro ochranu životního prostředí.

#### Intervaly výměny motorového oleje:

Doporučené intervaly výměny oleje naleznete v návodu k použití spalovacího motoru.

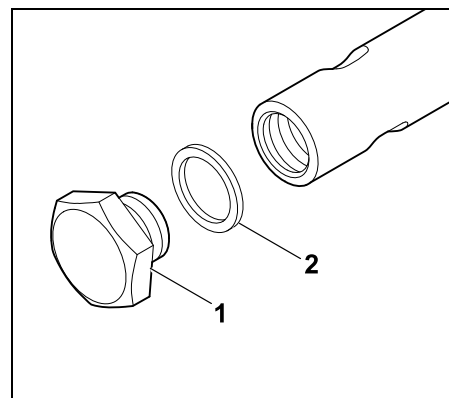
#### Vypuštění motorového oleje:

- Vypněte spalovací motor. (⇒ 13.3)
- Zajistěte parkovací brzdou. (⇒ 8.14)
- Vytáhněte klíč zapalování a bezpečně jej uschovejte.
- Nechejte spalovací motor vychladnout (tak, aby zůstal mírně teplý).
- Otevřete kapotu motoru. (⇒ 15.3)
- Odšroubujte uzavírací víčko oleje (viz návod k použití spalovacího motoru).



Vypouštěcí trubka oleje (1) se nachází na pravé straně spalovacího motoru v blízkosti obou pedálů.

- Pod hadici umístěte vhodnou záchytnou nádobu oleje.



Vyšroubujte vypouštěcí zátku oleje (1) pomocí dvou klíčů (vel. 19 / 15) a odstraňte ji. Zlikvidujte těsnicí kroužek (2).

- Motorový olej zcela vypusťte. Poté nasuňte nový těsnicí kroužek (2) na vypouštěcí zátku oleje (1). Zašroubujte vypouštěcí zátku oleje do vypouštěcí trubky oleje a utáhněte ji momentem **12 - 14 Nm**.

## 15.10 Doplnění motorového oleje



### Zabraňte poškození stroje!

Dbejte na to, aby výška hladiny motorového oleje nebyla ani příliš vysoká, ani příliš nízká.

- Otevřete kapotu motoru. (⇒ 15.3)
- Zkontrolujte stav naplnění motorového oleje. (⇒ 15.8)
- Doplnění motorového oleje provádějte podle návodu k použití spalovacího motoru – používejte vhodnou nálevku.
- Zavřete kapotu motoru. (⇒ 15.4)

## 15.11 Kontrola bezpečnostního zařízení



### Nebezpečí úrazu!

Bezpečnostní zařízení se smí kontrolovat jen ze sedadla řidiče. Přitom dbejte na to, aby se v blízkosti nezdržovaly žádné další osoby, zvláště děti, nebo zvířata. Funkční schopnost všech bezpečnostních zařízení se musí zkontrolovat minimálně jednou za měsíc.

Všechna bezpečnostní zařízení se musí kontrolovat vždy před opětovným uvedením do provozu po delší provozní pauze, v případě méně používaných strojů nebo po opravách.

### Přezkoušení brzdového kontaktního spínače:

- Sedněte si na sedadlo řidiče.
- Vypněte spalovací motor a nechte jej zcela zastavit. (⇒ 13.3)
- Uvolněte parkovací brzdu a **nesešlapujte** brzdový pedál.

- Klíč zapalování otočte do polohy „Spuštění spalovacího motoru“. (⇒ 8.1)

### Při fungujícím brzdovém kontaktním spínači nesmí být možné spustit spalovací motor.

#### Přezkoušení kontaktního spínače sedadla:

- Sedněte si na sedadlo řidiče.
- Spusťte spalovací motor (⇒ 13.2) a nechte jej běžet maximálními otáčkami. (⇒ 8.2), (⇒ 8.3)
- Zapněte spojku žacího ústrojí. (⇒ 8.5), (⇒ 8.6)
- Sedadlo řidiče odlehčete pomalým a opatrným zvednutím se ze sedadla. Nesestupujte!

### Při fungujícím kontaktním spínači sedadla se vypne spalovací motor.

#### Přezkoušení kontaktního spínače sběrného koše na trávu:

- Sedněte si na sedadlo řidiče.
- Spusťte spalovací motor (⇒ 13.2) a nechte jej běžet maximálními otáčkami. (⇒ 8.2), (⇒ 8.3)
- Zapněte spojku žacího ústrojí. (⇒ 8.6), (⇒ 8.6)
- Sběrný koš na trávu vyklopte ze sedadla řidiče pomocí páky pro vyprazdňování sběrného koše nahoru (vyprazdňování). (⇒ 13.9)

### Při fungujícím kontaktním spínači sběrného koše na trávu se vypne spalovací motor a také spojka žacího ústrojí.

#### Přezkoušení kontaktního spínače vyhazovacího kanálu:

- Odmontujte vyhazovací kanál (⇒ 15.5) a poté opět zavěste sběrný koš na trávu. (⇒ 13.10)
- Sedněte si na sedadlo řidiče.
- Brzdový pedál sešlápněte až na doraz a podržte jej. (⇒ 8.13)
- Klíč zapalování otočte do polohy „Spuštění spalovacího motoru“. (⇒ 8.1)

### Při fungujícím kontaktním spínači vyhazovacího kanálu nesmí být možné spustit spalovací motor.

#### Kontrola bezpečnostního spínače pro sečení ve zpětném směru:

- Posadte se na sedadlo řidiče – **neuvádějte** v činnost bezpečnostní spínač sečení ve zpětném směru.
- Spusťte spalovací motor (⇒ 13.2) a nechte jej běžet maximálními otáčkami. (⇒ 8.2), (⇒ 8.3)
- Zapněte spojku žacího ústrojí. (⇒ 8.5), (⇒ 8.6)
- Zvolte směr jízdy dozadu a rozjedte se. (⇒ 8.9)

### Při fungujícím bezpečnostním spínači sečení ve zpětném směru se po 1 sekundě vypne spojka žacího ústrojí.

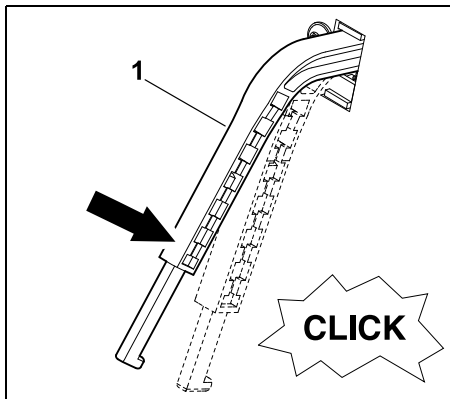


## 15.12 Vyčištění snímače naplnění (sběrného koše na trávu)

Snímač stavu naplnění (sběrného koše na trávu) se může při sečení mokré nebo vlhké trávy znečistit. Tím může být negativně omezena jeho funkce.

Z preventivních důvodů se musí snímač stavu naplnění vyčistit po každém sečení příp. při každém čištění vyhazovacího kanálu.

- Vypněte spalovací motor. (⇒ 13.3)
- Vytáhněte klíč zapalování a bezpečně jej uschovejte.
- Zajistěte parkovací brzdou. (⇒ 8.14)
- Sejměte sběrný koš na trávu. (⇒ 13.10)



Snímač stavu naplnění (sběrného koše na trávu) (1) lehce zatlačte směrem dolů. Přitom musí být možné snímačem naplnění lehce pohybovat a musí být slyšet tiché „cvakání“ spínače. Po uvolnění snímače naplnění se musí snímač opět samočinně nastavit do horní výchozí polohy.

- Pokud nelze snímačem naplnění lehce pohybovat nebo je-li snímač znečištěný, musí se opatrně očistit pomocí kartáče – nepoužívejte vodu.

## 15.13 Údržba žacího nože



### Nebezpečí úrazu!

Pracujte pouze v rukavicích.

Pokud nemáte nezbytné znalosti nebo pomůcky, obraťte se **vždy** na odborného prodejce (STIHL doporučuje odborného prodejce produktů STIHL). Na žací nože nikdy nesahejte, dokud se zcela nezastaví. Žací ústrojí vždy odkládejte na neklouzavý povrch.



### Interval údržby:

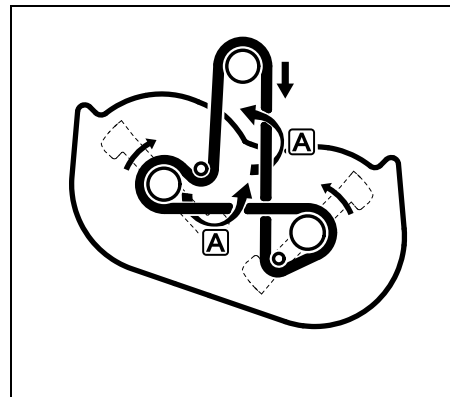
Po každých 25 provozních hodinách

### Údržbářské práce:

- Zkontrolujte hranici opotřebení žacích nožů.
- RT 5112 Z, RT 6112 ZL, RT 6127 ZL: Zkontrolujte montážní polohu žacího nože.

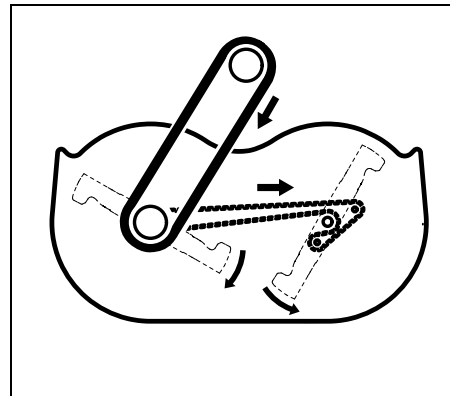
- V případě potřeby (špatný výsledek sečení) žací nože znovu naostřete, příp. vyměňte.

## Dráha klínového řemenu a směr otáčení žacích nožů u modelů RT 5097, RT 5097 Z:



Klínový řemen je z důvodu dvojí změny směru v pozicích **A** přetočen vždy o 180°.

## Dráha klínového řemenu, popř. ozubeného řemenu a směr otáčení žacích nožů u modelů RT 5112 Z, RT 6112 ZL, RT 6127 ZL:



**i** Všechny údržbářské a kontrolní práce na ozubeném řemenu by měli provádět odborní prodejci STIHL.

### Kontrola přípustných mezí opotřebení žacích nožů:

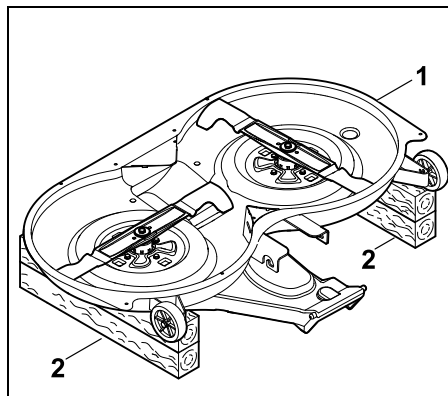
**! Nebezpečí úrazu!**  
Opotřeбенý žací nůž se může zlomit a způsobit těžká zranění. Z tohoto důvodu je důležité dodržovat pokyny k údržbě žacího nože. Intenzita opotřebovávání žacích nožů závisí na místě a době použití. Pokud stroj používáte na písčité půdě nebo jej často využíváte za suchého počasí, dochází k vyššímu namáhání žacích nožů a k jejich nadměrnému opotřeбенí.

#### **Pozor!**

Při výměně žacího nože také **vždy** vyměňte **šroub nože** a **pojistnou podložku**.

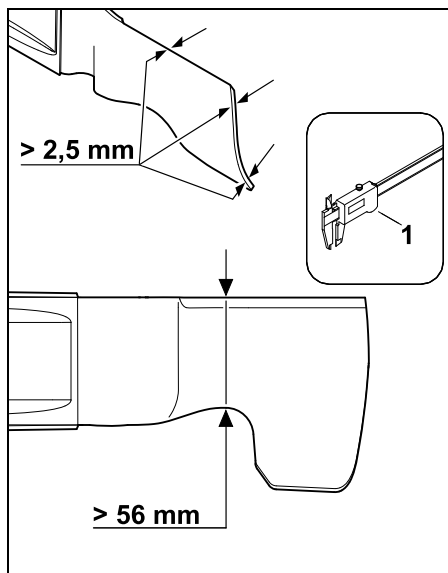
**i** Společnost STIHL doporučuje při provádění kontroly hranic opotřeбенí demontovat žací ústrojí. Pokud máte k dispozici vhodnou zdvižnou plošinu, lze hranice opotřeбенí na žacím noži zkontrolovat také s namontovaným žacím ústrojím.

- Demontujte žací ústrojí. (⇒ 14.1)



Žací ústrojí (1) otočte a položte je noži nahoru na zem na dřevěné podložky (2) o výšce asi 20 cm a o dostatečné délce.

- Žací ústrojí a žací nůž pečlivě vyčistěte. (⇒ 15.2)



Žací nože musí mít tloušťku nejméně **2,5 mm** a v nejužším místě musí být nejméně **56 mm** široké.

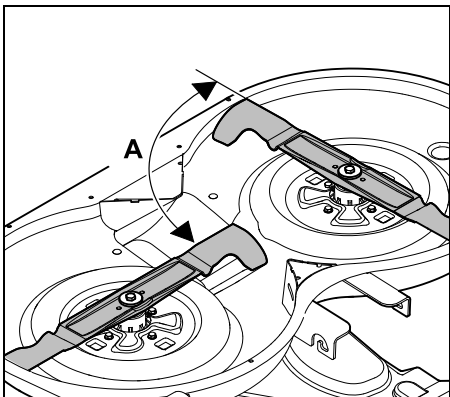
**Tloušťku** obou žacích nožů zkontrolujte v několika místech pomocí posuvného měřítka (1). Ve vyobrazeném místě zkontrolujte pomocí posuvného měřítka (1) také **šířku nožů**. Pokud v některém místě nejsou dodrženy předepsané hodnoty, žací nože vyměňte.

### Zkontrolujte montážní polohu žacího nože (RT 5112 Z, RT 6112 ZL, RT 6127 ZL):

**! Nebezpečí úrazu!**  
Aby se žací nože při sečení nedotýkaly, musejí být namontovány přesazeně v úhlu cca 90°. Spojka žacího ústrojí se nesmí zapínat, jestliže jsou ostří v jiné vzájemné úhlové poloze. V případě potřeby vyhledejte odborného prodejce. Společnost STIHL doporučuje odborného prodejce produktů STIHL.

**i** Společnost STIHL doporučuje při kontrole montážní polohy demontovat žací ústrojí. Pokud máte k dispozici vhodnou zdvižnou plošinu, lze montážní polohu žacích nožů kontrolovat také při namontovaném žacím ústrojím.

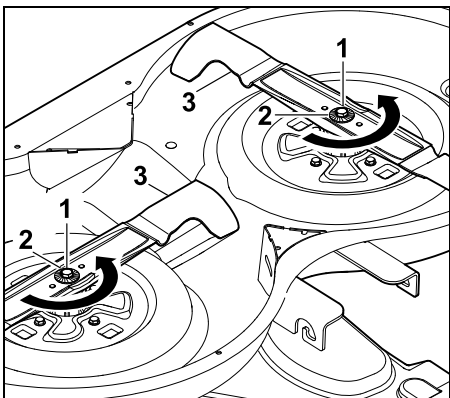
- V případě potřeby odložte žací ústrojí na zem na dvě vhodné dřevěné podložky.



Otočte žací nože do vyobrazené polohy a zkontrolujte úhel **A** (asi 90°) mezi jejich ostřími.

#### Demontáž žacích nožů:

- Demontujte žací ústrojí. (⇒ 14.1)
- Žací ústrojí odložte na zem na vhodné dřevěné podložky.



Upevňovací šroub nože (1) uvolněte a vyšroubujte klíčem na šrouby velikosti 17 (není součástí dodávky). Při povolování šroubu nože je žací nůž nutno přidržovat,

aby se neotáčel.

Sejměte šroub nože (1) s pojistnou podložkou (2) a žací nůž (3).

#### Ostření žacích nožů:

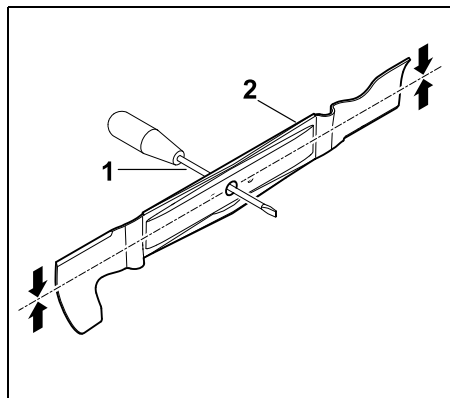


#### Nebezpečí úrazu!

Při broušení nožů používejte vždy ochranné brýle a noste rukavice.

- Žací nůž se musí při ostření chladit, např. vodou. Nesmí se objevit modré zabarvení materiálu, jinak se sníží tvrdost ostří.
- Žací nůž ostřete rovnoměrně za účelem zabránění vibracím z důvodu nevyvážení.
- Dodržte úhel ostří **30°**.
- Při ostření dbejte na přípustné hranice opotřebení.

#### Kontrola vyvážení žacích nožů:



Prostrčte šroubovák (1) středovým otvorem.

Je-li žací nůž (2) vyvážený, musí dojít k jeho vybalancování ve smyslu vyobrazené polohy.



#### Nebezpečí úrazu!

Jestliže k takovému vybalancování nedochází, musí se opakovat postup přeastření, dokud není žací nůž vyvážený.

Vyvažování žacího nože se smí provádět výlučně prostřednictvím odbrušování ostří nožů.

#### Montáž žacího nože:



#### Nebezpečí úrazu!

Před montáží žacích nožů zkontrolujte, zda nejsou poškozené (rýhy nebo trhliny) nebo opotřebené.

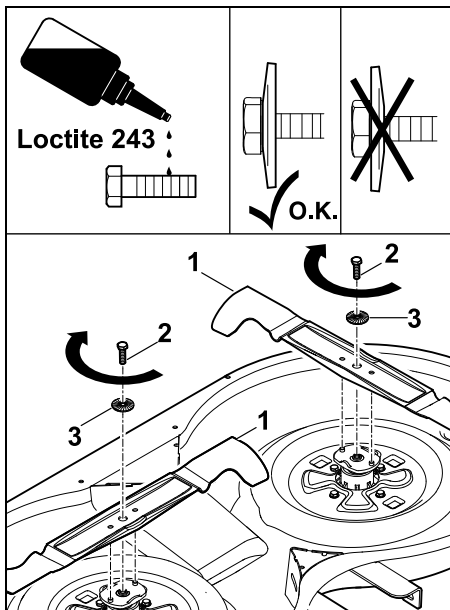
Opotřebené nebo poškozené žací nože je nutné vyměnit.

Zajišťovací podložku při každé montáži nožů vyměňte.

Šroub nože navíc zajistěte pomocí **Loctite 243**.

Je třeba přesně dodržet předepsaný utahovací moment šroubů nože **65 - 70 Nm**, protože na tom záleží bezpečné upevnění rezného nástroje.

- Žací nůž namontujte zahnutými aerodynamickými křídélky směrem nahoru (směrem k žacímu ústrojí).



Nasuňte žací nůž (1), zašroubujte šroub nože (2 – opatřený přípravkem **Loctite 243**) s pojistnou podložkou (3 – pozor na vyklenutí) a dotáhněte jej utahovacím momentem **65 - 70 Nm**. Při utahování šroubu nože je žací nůž nutno přidržovat, aby se neotáčel.

- RT 5112 Z, RT 6112 ZL, RT 6127 ZL: Zkontrolujte montážní polohu žacího nože.

## 15.14 Kontrola montážní polohy žacího ústrojí

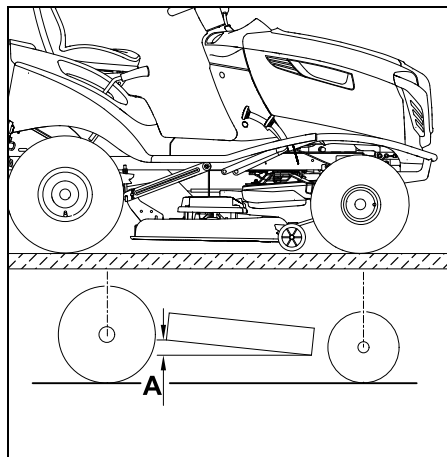
### Interval údržby:

Každých 50 provozních hodin nebo podle potřeby (např. po silném nárazu na žací ústrojí nebo při nečistém řezu).

**i** Předpokladem pro provedení kontroly správné montážní polohy je jednotný tlak v pneumatikách. Před kontrolou montážní polohy proto nejprve zkontrolujte tlak ve všech pneumatikách a v případě potřeby jej vyrovnejte. (⇒ 15.16)

Žací ústrojí se nachází ve správné montážní poloze, je-li lehce skloněno dopředu, tedy je-li na přední straně mírně níže než na zadní straně.

- Stroj postavte na rovný podklad.
- Vypněte spalovací motor. (⇒ 13.3)
- Zajistěte parkovací brzdu. (⇒ 8.14)
- Vytáhněte klíč zapalování a bezpečně jej uschovejte.
- Nastavte nejnižší stupeň výšky sečení. (⇒ 8.15)



Výškový rozdíl **A = 10 mm**.

## 15.15 Výměna kol

Při poškození kol (díra, trhliny, řezy atd.) demontujte poškozené kolo a vyhledejte odborného prodejce.

### Zvednutí a podepření stroje:



#### Nebezpečí úrazu!

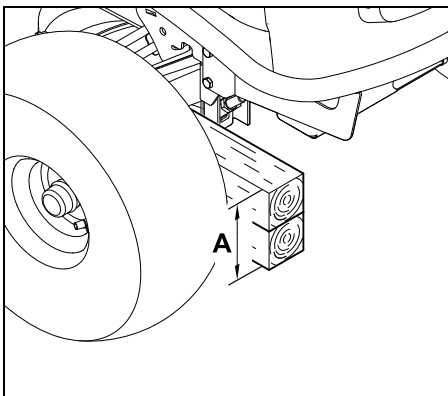
Při zvedání stroje respektujte hmotnost stroje (uvedenou v kapitole „Technické údaje“). (⇒ 22.) V případě potřeby zvedejte stroj s pomocí druhé osoby nebo pomocí autozvedáku (není součástí dodávky). Před zvednutím stroj zajistěte proti samovolnému rozjetí. Brzda působí pouze na zadní kola. Před zvednutím zadní nápravy je stroj třeba zajistit proti samovolnému rozjetí.



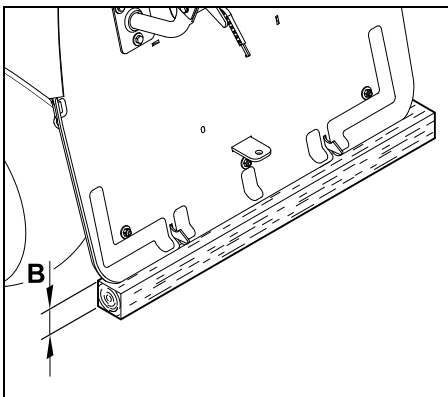
#### Zabraňte poškození stroje

Při podepírání dejte pozor na to, aby stroj přiléhal k podložce jen nápravou, příp. tažným zařízením. Stroj zvedejte jen za vhodné součásti (např. rám, ráfky, nápravu). Stroj nikdy nezvedejte za plastové díly ani jej o ně neopírejte.

- Stroj odstavte na rovném a pevném podkladu a zajistěte jej proti samovolnému rozjetí.
- Vypněte spalovací motor. (⇒ 13.3)
- Zajistěte parkovací brzdu. (⇒ 8.14)
- Vytáhněte klíč zapalování a bezpečně jej uschovejte.

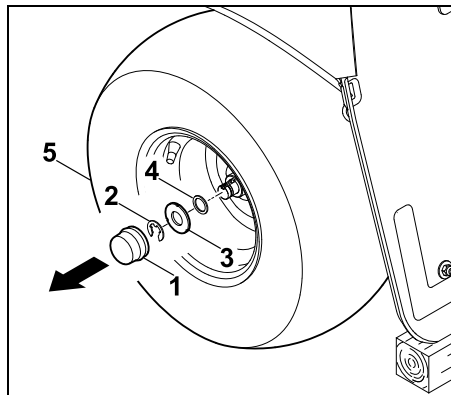


Aby se odlehčila **přední kola**, podepřete přední nápravu zahradního traktoru:  
A = nejméně **260 mm**



Aby se odlehčila **zadní kola**, podepřete zadní stěnu zahradního traktoru:  
B = nejméně **120 mm**

### Demontáž kola:



Stáhněte krycí víčko (1). Pomocí šroubováku vyjměte pojistný kroužek (2). Společně s kolem (5) stáhněte z hřídele kola velkou podložku (3) a malou podložku (4 – pouze zadní kolo).



#### **Zabraňte poškození stroje!**

Při demontáži zadních kol dejte pozor na to, aby se z drážky hřídele kola neztratil unášec (lícovaná pera).

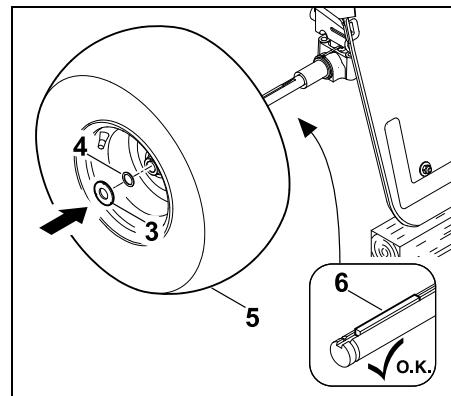
### Montáž kola:



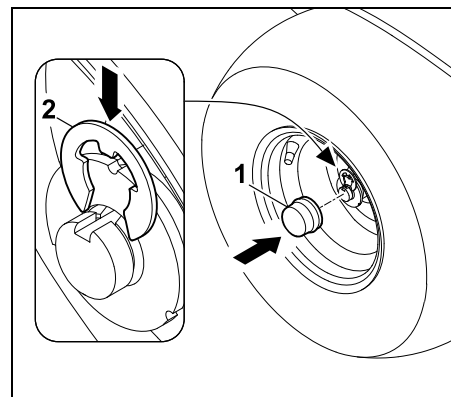
#### **Zabraňte poškození stroje!**

Před namontováním zadních kol nezapomeňte zkontrolovat správnou polohu unášeců (lícovaných per) v drážce hřídele kola.

- Odstraňte nečistotu z hřídele kola.
- Hřídel kola před namontováním kola lehce potřete mazacím tukem.



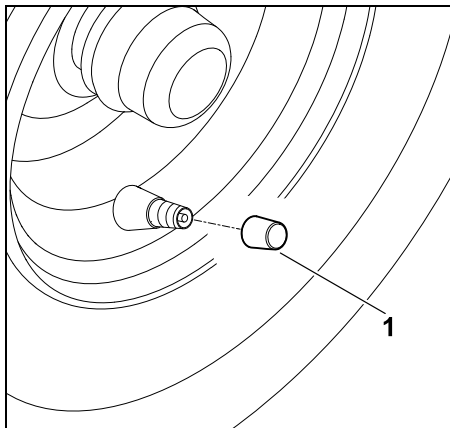
Do zadního hřídele kol vložte lícovaná pera (6). Kolo (5 – s ventilem směřujícím ven) s malou podložkou (4 – pouze u zadního kola) a velkou podložkou (3) nasuňte na hřídel kola.



Nechejte pojistný kroužek (2) zapadnout do zápichu v hřídeli kola. Nasuňte na hřídel kola krycí víčko (1).

## 15.16 Tlak v pneumatikách

**i** Správný tlak v pneumatikách je důležitým předpokladem pro vyrovnání žacího ústrojí a následně i podmínkou pro dosažení pěkného vzhledu posečeného plochy. Následkem příliš vysokého tlaku v pneumatikách se také poškozuje travní drn vzorkem pneumatik.



Odšroubujte krytku z ventilu (1). Pomocí vhodného kompresoru s manometrem nastavte následující tlaky v pneumatikách:

**Pneumatiky vpředu:** 0,8 – 1,0 baru

**Pneumatiky vzadu:** 0,6 – 0,8 baru

## 15.17 Mazání

Oba přední čepy kol mažte pomocí obou tlakových mazniček na přední nápravě.



### Upozornění

Před mazáním se musí přední náprava odlehčit vhodným podepřením.

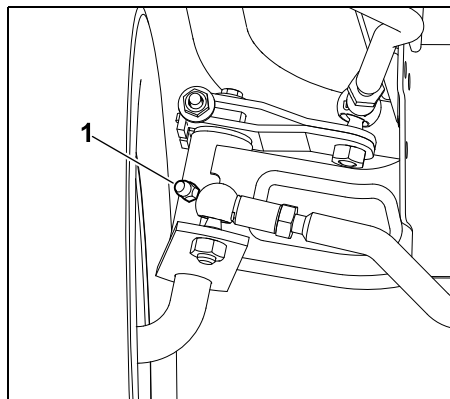
Tlaková maznička se musí před každým mazacím procesem vyčistit, aby se do čepu kola nemohla dostat nečistota.

Přebytečný mazací tuk po každém promazání vždy důkladně odstraňte (setřete).

Použijte běžně dostupný mazací tuk.

### Postup mazání:

- Vypněte spalovací motor. (⇒ 13.3)
- Vytáhněte klíč zapalování a bezpečně jej uschovejte.
- Zajistěte parkovací brzdu. (⇒ 8.14)
- Odlehčete přední nápravu vhodným podepřením (zvedněte). (⇒ 15.15)



Pomocí tlakového mazacího lisu (není součástí dodávky) vtláčte tuk přes tlakové mazničky (1) na obou stranách nápravy do čepů kol tak, až z nich začne vytékat malé množství tuku.

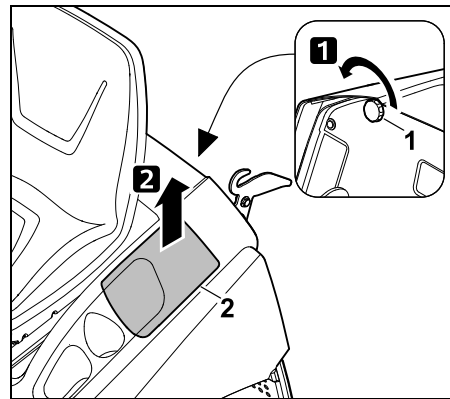
- Přebytečný mazací tuk odstraňte.

- Odstraňte podepření přední nápravy.

## 15.18 Otevírání a zavírání skříňky akumulátoru

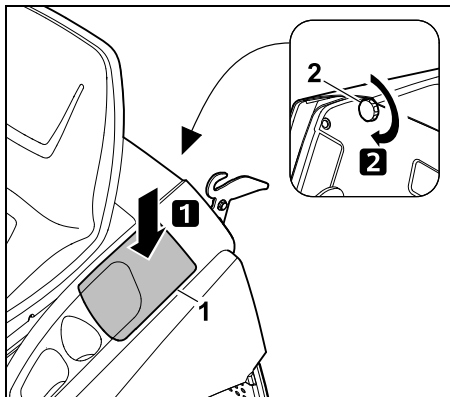
- Vypněte spalovací motor. (⇒ 13.3)
- Zajistěte parkovací brzdu. (⇒ 8.14)
- Vytáhněte klíč zapalování a bezpečně jej uschovejte.
- Sejměte sběrný koš na trávu. (⇒ 13.10)

### Otevření skříňky akumulátoru:



Odšroubujte uzavírací matici (1) a sejměte víko skříňky akumulátoru (2) odtažením dopředu.

## Uzavření skříňky akumulátoru:



Nasadte víko skříňky akumulátoru (1) podle vyobrazení a zajistěte je pomocí uzavírací matice (2).

## 15.19 Demontáž a montáž akumulátoru



### Nebezpečí úrazu!

Při odpojování svorek akumulátoru se musí vždy jako první odpojit černý záporný kabel (-) a poté červený kladný kabel (+)!

Při připojování svorek akumulátoru se musí vždy jako první připojit červený kladný kabel (+).

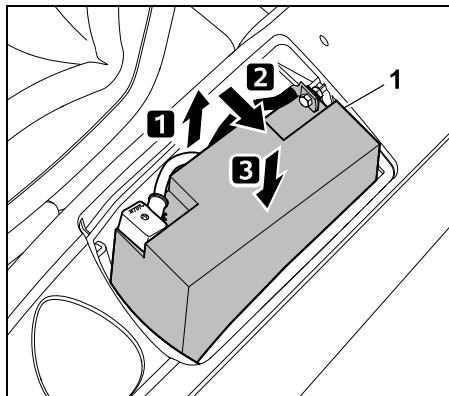


Akumulátor nevyžaduje žádnou údržbu a musí se vyměnit jen při poškození nebo vymontovat při delším uskladnění stroje (např. před zimní přestávkou), popř. před předáním stroje k likvidaci. Použité akumulátory nepatří do domácího odpadu, tyto odevzdejte u odborného prodejce nebo do komunální sběrný zvláštního odpadu.

- Vypněte spalovací motor. (⇒ 13.3)

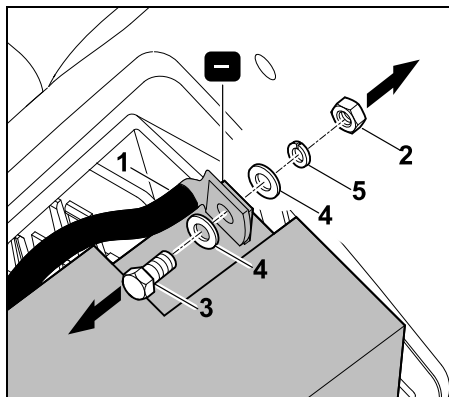
- Zajistěte parkovací brzdu. (⇒ 8.14)
- Vytáhněte klíč zapalování a bezpečně jej uschovejte.
- Otevřete skříňku akumulátoru. (⇒ 15.18)

### Montážní poloha:

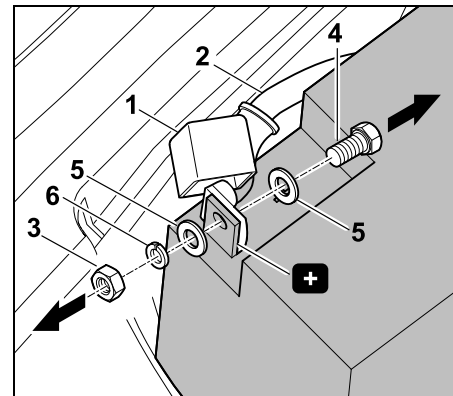


Při připojování, popř. odpojování svorek vytáhněte akumulátor (1) z poloviny ze skříňky akumulátoru a nakloňte jej na bok. Následně jej opět položte a zasuňte do skříňky – zkontrolujte bezpečnou polohu.

### Odpojení svorek akumulátoru:



Odpojte černý kabel (1) od záporného pólu (-) akumulátoru; za tím účelem odšroubujte matici (2) pomocí dvou montážních klíčů velikosti 8 a vyjměte ji společně se šroubem (3), podložkami (4) a pružným kroužkem (5).



Stáhněte krycí víčko (1). Odpojte červený kabel (2) od kladného pólu (+) akumulátoru; za tím účelem odšroubujte matici (3) pomocí dvou montážních klíčů velikosti 8 a vyjměte ji společně se šroubem (4), podložkami (5) a pružným kroužkem (6).

- V případě potřeby vyjměte akumulátor.
- Šrouby, podložky a matice opět našroubujte na póly akumulátoru, aby se neztratily.
- V případě potřeby uložte připojovací kabel ve skříňce akumulátoru a skříňku akumulátoru zavřete. (⇒ 15.18)

### Připojení svorek akumulátoru:



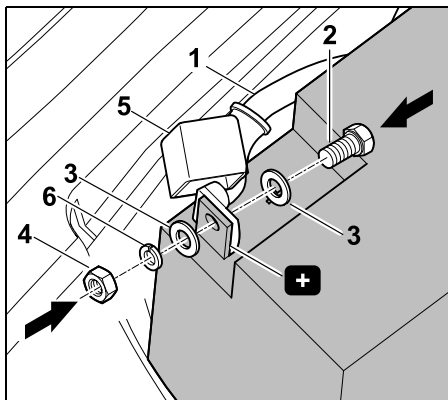
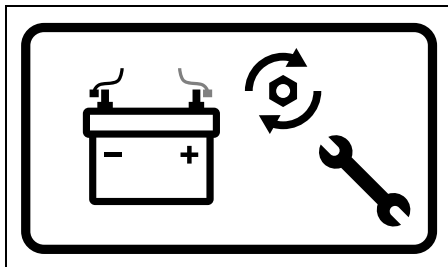
Před montáží zkontrolujte stav nabití akumulátoru. Pokud je napětí akumulátoru nižší než **11,5 V**, ještě před montáží akumulátor nabijte pomocí vhodné nabíječky.

- Umístěte akumulátor do montážní polohy.
- V případě potřeby z akumulátoru sejměte šrouby, podložky a matice.



**Nebezpečí požáru!**

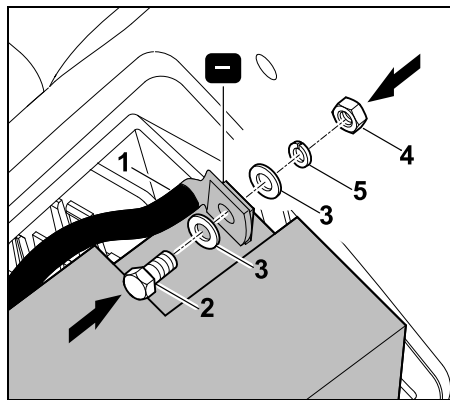
Bezpodmínečně dodržte předepsaný utahovací moment. Dbejte na to, aby byl šroubový spoj na pólech vždy pevně utažený, aby se zabránilo škodám v důsledku jiskření.



Upevněte červený kabel (1) ke kladnému pólu (+) akumulátoru pomocí šroubu (2), podložek (3), pružného kroužku (6) a matice (4).

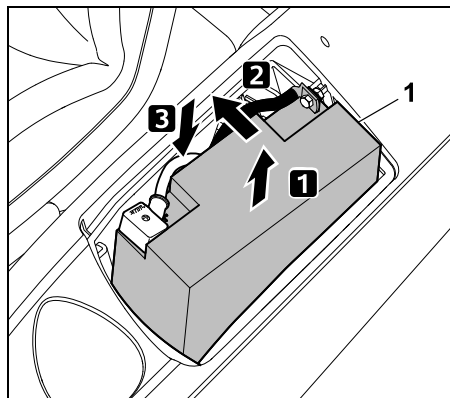
Šroubový spoj dotáhněte pomocí dvou

montážních klíčů velikosti 8 silou **6 - 8 Nm**. Na šroubové spojení nasuňte krycí víčko (5) v celé jeho délce.



Upevněte černý kabel (1) k zápornému pólu (-) akumulátoru pomocí šroubu (2), podložek (3), pružného kroužku (5) a matice (4).

Šroubový spoj dotáhněte pomocí dvou montážních klíčů velikosti 8 silou **6 - 8 Nm**.



Nadzvedněte akumulátor (1) a mírně jej nakloňte směrem dovnitř. Akumulátor opatrně zasuňte a přitom dbejte na to, aby oba přípojovací kabely byly řádně uloženy ve skříňce akumulátoru.

- Zavřete skříňku akumulátoru. (⇒ 15.18)

## 15.20 Pojistky



**Nebezpečí požáru!**

Pojistky se nikdy nesmí přemostřovat pomocí drátu nebo vodivé fólie.

Nikdy nepoužívejte pojistku s jinou proudovou zatížitelností (v ampérech), než je ta předepsaná.



Dojde-li během krátkého času k vypálení nové pojistky, možnou příčinou je zpravidla závada v příslušném el. obvodu (např. zkrat).

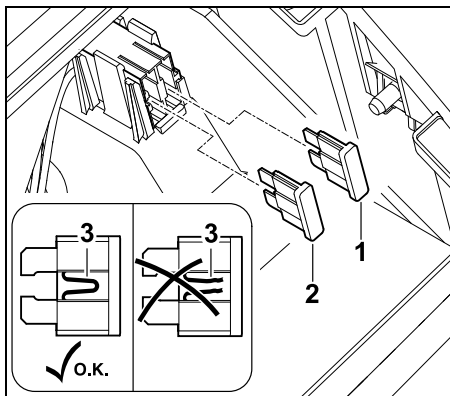
V tomto případě doporučujeme vyhledat odborného prodejce. Společnost STIHL doporučuje odborného prodejce STIHL.

### Kontrola zasouvacích pojistek:

Zasouvací pojistky se nacházejí ve skříňce akumulátoru.

- Vypněte spalovací motor. (⇒ 13.3)
- Zajistěte parkovací brzdou. (⇒ 8.14)
- Vytáhněte klíč zapalování a bezpečně jej uschovejte.
- Otevřete skříňku akumulátoru. (⇒ 15.18)





Vytáhněte zasouvací pojistky (1,2).  
Vizuálně zkontrolujte, zda není drát (3)  
procházející plastem poškozený  
(přepálený).  
Poškozené pojistky vyměňte.

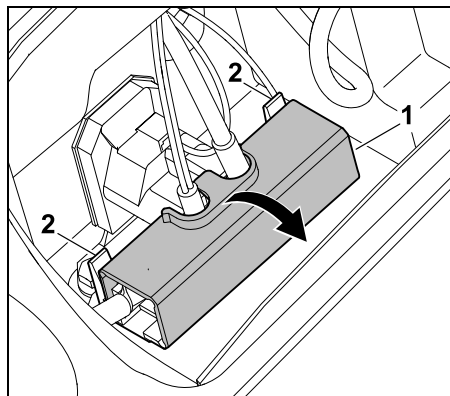
**Nabíjecí zařízení (1): 15 A**  
**Elektrické zařízení (2): 10 A**

- Zavřete skříňku akumulátoru. (⇒ 15.18)

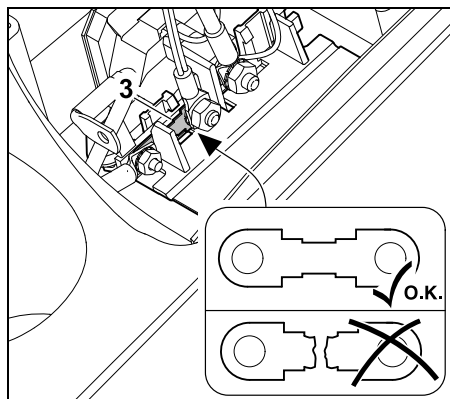
#### Kontrola hlavní pojistky:

Hlavní pojistka (150 A) se nachází za akumulátorem.

- Vymontujte akumulátor. (⇒ 15.19)



Západky (2) lehce zatlačte dozadu  
a otevřete kryt (1).



Vizuálně zkontrolujte, zda pojistka (3) není  
poškozená (přepálená). Případně nechte  
pojistku (3) vyměnit odborným prodejcem.  
Společnost STIHL doporučuje odborného  
prodejce STIHL.

- Znovu zavřete kryt.
- Namontujte akumulátor. (⇒ 15.19)

## 15.21 Nabíjení akumulátoru prostřednictvím nabíjecí zásuvky

K nabíjecí zásuvce lze připojovat  
udržovací nabíječku STIHL ACB 010 nebo  
diagnostickou nabíječku STIHL ADL 012  
(ani jeden z těchto přístrojů není dodáván  
se strojem).

Udržovací nabíječka STIHL ACB 010  
slouží výlučně k udržovacímu nabíjení  
akumulátoru.

Pomocí diagnostické nabíječky ADL 012  
lze provádět udržovací nabíjení i úplné  
nabíjení (nabíjení prázdného  
akumulátoru).



#### Zabraňte poškození stroje!

Akumulátor nikdy nenabíjejte za  
chodu spalovacího motoru.

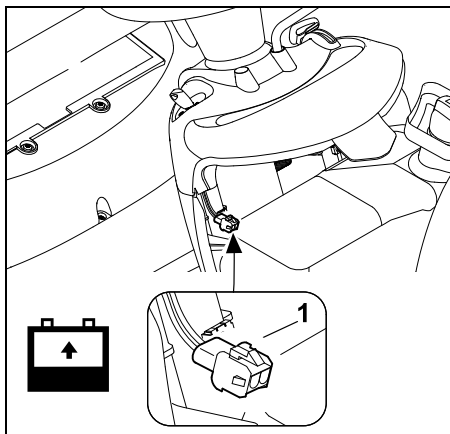
K nabíjecí zásuvce lze připojovat  
výlučně udržovací nabíječku STIHL  
ACB 010 nebo diagnostickou  
nabíječku STIHL ADL 012. Jiné  
nabíječky, zejména přístroje  
s vyšším nabíjecím proudem,  
mohou způsobit poškození stroje.  
Pokud se má akumulátor nabíjet  
pomocí jiných nabíječek, musí být  
napřed demontován.

#### Před připojením:

- Přečtěte si pokyny uvedené  
v návodech k použití nabíječek STIHL  
a dodržujte je.
- Přečtěte si pokyny uvedené v návodu  
příloženém k akumulátoru a dodržujte  
je.

#### Připojení:

- Vypněte spalovací motor. (⇒ 13.3)
- Zajistěte parkovací brzdou. (⇒ 8.14)
- Otevřete kapotu motoru. (⇒ 15.3)



K nabíjecí zásuvce (1) připojte udržovací nabíječku STIHL ACB 010 nebo diagnostickou nabíječku STIHL ADL 012.

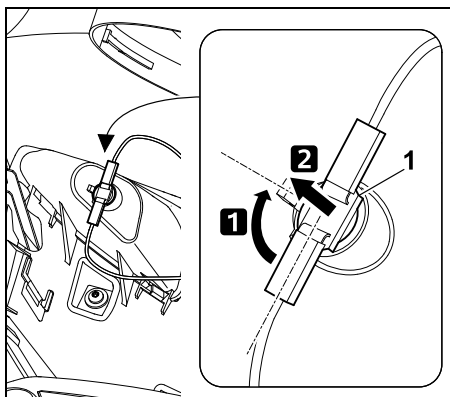
## 15.22 Výměna žárovky světlometu

**i** Při výměně vadné žárovky používejte vždy 12V žárovky s výkonem 6 W.

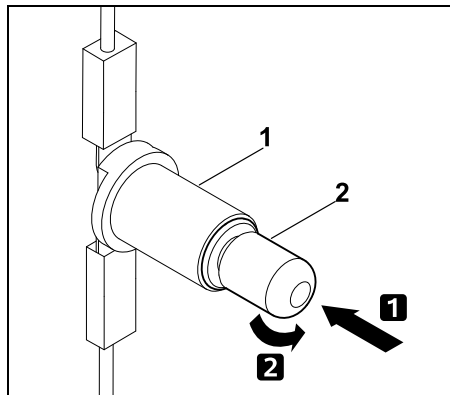
### Označení žárovky:

12V 6W BA9s

- Otevřete kapotu motoru. (⇒ 15.3).

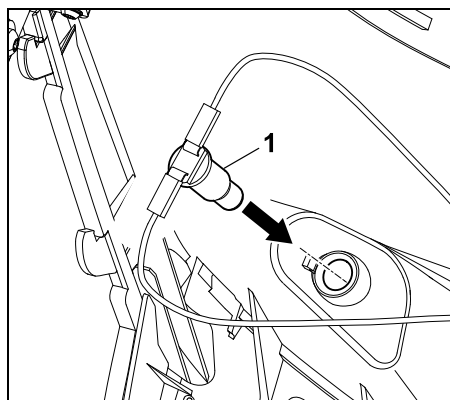


Otočte objímku (1) o asi 90° a vytáhněte ji.



Žárovku (2) zatlačte ve směru k objímce (1) a přidržte ji. Žárovku (2) opatrně otočte a vyjměte.

- Při vsazování žárovky postupujte v obráceném pořadí.



Objímku (1) zatlačte zpět do tělesa světlometu.

- Zavřete kapotu motoru. (⇒ 15.4)

## 15.23 Spalovací motor

Dodržujte všechny pokyny pro obsluhu a údržbu, jež naleznete v přiloženém návodu k použití spalovacího motoru. Pro zajištění dlouhé životnosti stroje je zvláště důležitý předepsaný stav oleje, jakož i pravidelná výměna motorového oleje a vzduchového filtru.

## 15.24 Převodovka

Pro uživatele je převodovka bezúdržbová. V rámci inspekcí stroje u odborného prodejce se provedou všechny předepsané servisní práce na převodovce.

## 15.25 Uložení stroje

- Stroj uchovávejte v suché a bezprašné místnosti, mimo dosah dětí a nepovolaných osob.
- Případné závady na stroji se musí zásadně odstranit ještě před uskladněním, aby se stroj vždy nacházel v provozně bezpečném stavu.
- Uzavřete palivový kohout. (⇒ 15.7)
- Vytáhněte klíč zapalování a uschovejte jej tak, aby k němu neměly přístup neoprávněné osoby, zejména děti.

## 15.26 Uskladnění stroje při delších provozních přestávkách (např. zimní přestávka)

- Celý stroj důkladně očistěte. Pečlivě očistěte také všechny vnější díly spalovacího motoru a převodovky (zejména chladič žebra).

- Všechny pohyblivé díly dobře naolejujte, popř. namažte tukem.
- Vypusťte palivo z palivové nádrže a vyprázdněte karburátor (např. chodem motoru až do úplného spotřebování paliva).
- Zajistěte parkovací brzdu. (⇒ 8.14)
- Dodržujte pokyny k odstavení, které jsou uvedeny v návodu k použití spalovacího motoru.
- Vyměňte motorový olej (návod k použití spalovacího motoru). (⇒ 15.9)
- Vymontujte akumulátor. (⇒ 15.19)
- Zcela nabitý akumulátor uskladněte v chladné a suché místnosti, mimo dosah dětí.

### 15.27 Po delších provozních přestávkách (např. zimní přestávka)

- Před namontováním zkontrolujte napětí akumulátoru. Pokud je napětí akumulátoru menší než **11,5 V**, úplně akumulátor nabijte ještě před namontováním pomocí nabíječky akumulátorů. (⇒ 15.21)
- Namontujte akumulátor. (⇒ 15.19)
- Zkontrolujte tlak v pneumatikách kol. (⇒ 15.16)
- Otevřete palivový kohout. (⇒ 15.7)
- Doplněte palivo. (⇒ 13.1)
- Zkontrolujte stav naplnění motorového oleje. (⇒ 15.8)

## 16. Přeprava stroje



### Nebezpečí úrazu!

Před přepravou si pečlivě přečtěte kapitolu „Pro vaši bezpečnost“, zejména podkapitolu „Přeprava zahradního traktoru“, a dodržujte pokyny, které jsou v ní uvedeny. (⇒ 4.1), (⇒ 4.3)

Na nakládací plošiny najíždějte pomalu a obzvláště opatrně a přitom dbejte na to, aby se kola po stranách vždy bezpečně nacházela na nakládací plošině – **nebezpečí pádu!**

Neprovádějte žádné skokové změny rychlosti nebo směru jízdy.



Pro transport stroje na veřejných komunikacích se musí použít vhodné vozidlo nebo vhodný přívěs! **Stroj netahejte vlečným lanem!**

- Před nakládáním zvolte nejvyšší stupeň výšky sečení. (⇒ 13.6)
- Přívěs podepřete na přední straně, aby působením hmotnosti zahradního traktoru nedošlo k nadzvednutí přívěsu.
- Pro nakládání používejte dostatečně dimenzované zdvihací zařízení, resp. vhodné a stabilní nakládací plošiny s dostatečnou šířkou.
- Nakládací plošiny bezpečně umístěte a upevněte – podle rozvoru náprav a rozchodu kol zahradního traktoru. (⇒ 22.1)
- Dbejte na rovnoměrné rozložení nákladu na přívěsu.
- Po naložení zvolte nejnižší stupeň výšky sečení. (⇒ 13.6)

- Vypněte spalovací motor. (⇒ 13.3)
- Stroj posuňte zcela dopředu tak, aby se nárazník dotýkal bočnice přívěsu, popř. vozidla.
- Zajistěte parkovací brzdu. (⇒ 8.14)
- Uzavřete palivový kohout. (⇒ 15.7)
- Stroj upněte za přední nárazník proti bočnici přívěsu, popř. vozidla pomocí vhodných vázacích prostředků (upínací popruhy, lana a pod.) a zajistěte jej.
- Kola dodatečně podložte klíny (nejsou součástí dodávky), aby se zabránilo nechtěnému samovolnému uvedení stroje do pohybu.

## 17. Běžné náhradní díly

Šroub nože:  
9010 345 2430

Pojistná podložka:  
0000 702 6600

**RT 5097:**  
Pravý žací nůž:  
6160 702 0115  
Levý žací nůž:  
6160 702 0110

**RT 5097 Z:**  
Pravý žací nůž:  
6160 702 0105  
Levý žací nůž:  
6160 702 0100

**RT 5112 Z, RT 6112 ZL:**  
Pravý žací nůž:  
6170 702 0135  
Levý žací nůž:  
6170 702 0130

## RT 6127 ZL:

Pravý žací nůž:  
6170 702 0145  
Levý žací nůž:  
6170 702 0140

**i** Pojistnou podložku je nutno vyměnit při každé montáži nože a šroub nože při každé výměně nože. Náhradní díly jsou k dostání u odborného prodejce STIHL.

## 18. Příslušenství

Pro stroj je k dispozici celá řada dalšího příslušenství.

Bližší informace obdržíte u svého odborného prodejce STIHL, na internetu ([www.stihl.cz](http://www.stihl.cz)) nebo v katalogu STIHL.

**i** Z bezpečnostních důvodů je možné používat pouze příslušenství schválené společností STIHL.

## 19. Ochrana životního prostředí

Posečená tráva nepatří do odpadu, ale měla by se kompostovat.

Obaly, stroj a příslušenství jsou z recyklovatelných materiálů a je zapotřebí je likvidovat podle příslušných předpisů.



Ekologický tříděný sběr a likvidace odpadových materiálů umožňují opětovné použití cenných surovin. Použitý stroj je proto zapotřebí po ukončení obvyklé technické životnosti odevzdat do tříděného sběru druhotných surovin. Nesprávná likvidace může poškodit zdraví a znečistit životní prostředí.

Odpadní materiály jako použitý olej (motorový olej, převodový olej), palivo a akumulátory odevzdejte do sběru tříděných surovin. Dodržujte místní předpisy!  
Před likvidací stroje vyjměte akumulátor.

Použité akumulátory nepatří do domácího odpadu, odevzdejte je u odborného prodejce nebo do komunální sběry zvláštního odpadu.

Chcete-li zjistit informace o odborné likvidaci odpadních materiálů, obraťte se na místní recyklační centrum nebo na odborného prodejce.  
Společnost STIHL doporučuje odborného prodejce STIHL.

## 20. Opatření pro minimalizování opotřebení a zabránění vzniku škod

**Důležité pokyny pro údržbu a ošetřování skupiny výrobků**

**Sekačka na trávu se sedadlem řidiče a spalovacím motorem (STIHL RT)**

Firma STIHL v žádném případě neručí za zranění nebo materiální škody, které byly způsobeny nedodržováním pokynů v návodu na obsluhu, zejména pokynů týkajících se bezpečnosti, obsluhy a údržby, nebo použitím neschválených nástaveb nebo neschválených náhradních dílů.

Abyste zabránili poškození nebo nadměrnému opotřebení Vašeho stroje STIHL, vždy dodržujte následující důležité pokyny:

## 1. Běžné spotřební náhradní díly

Některé díly strojů STIHL podléhají běžnému provoznímu opotřebení i při předepsaném použití. Tyto díly se proto musí v závislosti na způsobu a době použití vždy včas vyměnit.

Mezi tyto součásti patří mj. také:

- žací nože,
- sběrný koš na trávu,
- klínový řemen,
- ozubený řemen,
- zasouvací pojistky,
- akumulátor,
- pneumatiky, opěrné válečky žacího ústrojí,
- zapalovací svíčka.

## 2. Dodržování pokynů uvedených v tomto návodu k použití

Při používání, údržbě a uskladnění stroje STIHL postupujte tak pečlivě, jak to popisuje tento návod k použití. Za všechny škody, ke kterým došlo nedodržemím bezpečnostních pokynů a pokynů pro obsluhu a údržbu, odpovídá uživatel.

To platí zejména pro:

- použití výrobku v rozporu s předepsaným určením,
- použití provozních hmot (mazací prostředky, benzín a motorový olej viz údaje výrobce spalovacího motoru), které nebyly schváleny společností STIHL,
- úpravy stroje, které neschválila společnost STIHL,
- použití výrobcem neschváleného, nevhodného nebo kvalitativně nevyhovujícího nářadí a příslušenství,

- použití stroje při sportovních nebo soutěžních akcích,
- následné škody vzniklé dalším používáním stroje s vadnými součástmi.

### 3. Údržbářské práce

Všechny práce uvedené v kapitole „Údržba“ provádějte pravidelně v předepsaných intervalech.

Pokud tyto údržbářské práce nemůže provést sám uživatel, musí pověřit odborného prodejce.

STIHL doporučuje nechat provést všechny údržbářské práce a opravy výlučně prostřednictvím odborného prodejce STIHL.

Odborní prodejci STIHL jsou pravidelně školeni a disponují všemi potřebnými technickými informacemi.

Zanedbáním těchto prací mohou vzniknout škody, za které odpovídá uživatel.

K tomu patří kromě jiného:

- koroze a jiné škody způsobené následkem neodborného uskladnění;
- poškození stroje způsobené použitím nekvalitních náhradních dílů;
- škody v důsledku pozdě nebo nedostatečně provedené údržby resp. v důsledku servisních prací nebo oprav, které nebyly provedeny v servisní dílně odborného prodejce.

## 21. Prohlášení o shodnosti výroby

### 21.1 EU prohlášení o shodnosti výroby zahradního traktoru STIHL RT 5097.1, RT 5097.1 Z, RT 5112.1 Z, RT 6112.1 ZL, RT 6127.1 ZL

STIHL Tirol GmbH  
Hans-Peter-Stihl-Straße 5  
6336 Langkampfen  
Rakousko

prohlašuje na svoji výhradní odpovědnost, že

- výrobek: zahradní traktor
- výrobní značka: STIHL
- typ: RT 5097.1, RT 5097.1 Z, RT 5112.1 Z, RT 6112.1 ZL, RT 6127.1 ZL
- šířka záběru při sečení RT 5097.1, RT 5097.1 Z: 95 cm
- šířka záběru při sečení RT 5112.1 Z, RT 6112.1 ZL: 110 cm
- šířka záběru při sečení RT 6127.1 ZL: 125 cm
- sériové identifikační číslo:  
**RT 5097.1, RT 5097.1 Z, RT 5112.1 Z: 6160**  
**RT 6112.1 ZL, RT 6127.1 ZL: 6170**

splňuje příslušná nařízení směrnic 2000/14/EC, 2006/42/EC, 2014/30/EU a 2011/65/EU a byl vyvinut a vyroben v souladu s následujícími normami platnými vždy k datu výroby: EN ISO 14982, EN ISO 5395-1 a EN ISO 5395-3.

Zúčastněná notifikovaná osoba:  
TÜV Rheinland LGA Products GmbH  
Tillystraße 2  
90431 Norimberk, Německo

Při zjišťování naměřené a garantované hladiny akustického výkonu se postupovalo podle přílohy VIII směrnice 2000/14/EC.

#### RT 5097.1, RT 5097.1 Z

- Naměřená hladina akustického výkonu: 99,7 dB(A)
- Garantovaná hladina akustického výkonu: 100 dB(A)

#### RT 5112.1 Z, RT 6112.1 ZL

- Naměřená hladina akustického výkonu: 99,8 dB(A)
- Garantovaná hladina akustického výkonu: 100 dB(A)

#### RT 6127.1 ZL

- Naměřená hladina akustického výkonu: 104,5 dB(A)
- Garantovaná hladina akustického výkonu: 105 dB(A)

Technické dokumenty jsou uloženy u společnosti STIHL Tirol GmbH.

Rok výroby a číslo stroje jsou uvedeny na zahradním traktoru.

Langkampfen, 02.06.2021

STIHL Tirol GmbH

v zastoupení



Matthias Fleischer, vedoucí odboru výzkumu a vývoje

v zastoupení



Sven Zimmermann, vedoucí odboru  
kvality

---

### 21.2 Servisní organizace

Záruční a pozáruční servis vám poskytne  
váš prodejce. Informace o dalších  
prodejních a servisních místech vám sdělí  
v zastoupení firmy A. STIHL pro ČR:  
Andreas STIHL, spol. s r. o.  
Chrlická 753  
664 42 Modřice

---

### 21.3 Adresa ředitelství společnosti STIHL

ANDREAS STIHL AG & Co. KG  
Postfach 1771  
D-71301 Waiblingen

---

### 21.4 Adresy prodejních organizací STIHL

#### NĚMECKO

STIHL Vertriebszentrale AG & Co. KG  
Robert-Bosch-Straße 13  
64807 Dieburg  
Telefon: +49 6071 3055358

#### RAKOUSKO

STIHL Ges.m.b.H.  
Fachmarktstraße 7  
2334 Vösendorf  
Telefon: +43 1 86596370

#### ŠVÝCARSKO

STIHL Vertriebs AG  
Isenrietstraße 4  
8617 Mönchaltorf  
Telefon: +41 44 9493030

#### ČESKÁ REPUBLIKA

Andreas STIHL, spol. s r. o.  
Chrlická 753  
664 42 Modřice

---

### 21.5 Adresy importérů produktů STIHL

#### BOSNA A HERCEGOVINA

UNIKOMERC d. o. o.  
Bišće polje bb  
88000 Mostar  
Telefon: +387 36 352560  
Fax: +387 36 350536

#### CHORVATSKO

UNIKOMERC - UVOZ d.o.o.  
Sjedište:  
Amruševa 10, 10000 Zagreb  
Prodaja:  
Ulica Kneza Ljudevita Posavskog 56,  
10410 Velika Gorica  
Telefon: +385 1 6370010  
Fax: +385 1 6221569

#### TURECKO

SADAL TARIM MAKİNELERİ DIŞ  
TİCARET A.Ş.  
Hürriyet Mahallesi Manas Caddesi No.1  
35473 Menderes, İzmir  
Telefon: +90 232 210 32 32  
Fax: +90 232 210 32 33

## 22. Technické údaje

RT 5097.1, RT 5097.1 Z, RT 5112.1 Z, RT  
6112.1 ZL, RT 6127.1 ZL:

Motor, druh konstrukce	4dobý spalovací motor
Palivová nádrž	9 l
Startovací ústrojí	Elektrický start ovládaný klíčem zapalování
Typ akumulátoru	Olověný gelový akumulátor
– jmenovité napětí	12 V
Řezné ústrojí	2 rotační nože
Utahovací moment šroubů nožů	65 - 70 Nm
Pohon zadních kol	plynule dopředu / plynule dozadu

### RT 5097.1:

Sériové identifikační číslo	6160
Typ motoru	EVC 4000
Zdvihový objem	452 cm <sup>3</sup>
Jmenovitý výkon při jmenovitých otáčkách	8,2 - 2700 kW - ot/min
Výstupní otáčky	2700 ot/min
Šířka záběru při sečení	95 cm
Pohon rotačního nože	asynchronní
Výška sečení	8 poloh 30 - 100 mm
Přední kola, tlak vzduchu	15x6.00-6, 0,8 - 1,0 bar
Zadní kola, tlak vzduchu	18x8.50-8, 0,6 - 0,8 bar

**RT 5097.1:**

Objem sběrného koše na trávu	250 l
Hmotnost se žacím ústrojím a prázdným sběrným košem na trávu	228 kg
Měření podle 2000/14/EC / S.I. 2001/1701:	
Garantovaná hladina akustického výkonu $L_{WA}$	100 dB(A)
Nejistota měření $K_{WA}$	0,7 dB(A)
Měření podle EN ISO 5395-3:	
Hladina akustického tlaku na pracovišti $L_{pA}$	86 dB(A)
Nejistota měření $K_{pA}$	2 dB(A)
Měření podle EN ISO 5395-3, EN 1032:	
Vibrace na sedadle (zrychlení vibrací působících na celé tělo) $a_w$	0,98 m/s <sup>2</sup>
Nejistota měření $K_w$	0,49 m/s <sup>2</sup>
Měření podle EN ISO 5395-3, EN 20643:	
Vibrace na volantu $a_{hw}$	2,60 m/s <sup>2</sup>
Nejistota měření $K_{hw}$	1,30 m/s <sup>2</sup>
Uvedená charakteristická hodnota vibrací podle EN 12096	

**RT 5097.1 Z:**

Sériové identifikační číslo	6160
Typ motoru	EVC 7000
Zdvihový objem	635 cm <sup>3</sup>
Jmenovitý výkon při jmenovitých otáčkách	8,2 - 2700 kW - ot/min
Výstupní otáčky	2700 ot/min

**RT 5097.1 Z:**

Šířka záběru při sečení	95 cm
Pohon rotačního nože	asynchronní
Výška sečení	8 poloh 30 - 100 mm
Přední kola, tlak vzduchu	15x6.00-6, 0,8 - 1,0 bar
Zadní kola, tlak vzduchu	18x8.50-8, 0,6 - 0,8 bar
Objem sběrného koše na trávu	250 l
Hmotnost se žacím ústrojím a prázdným sběrným košem na trávu	237 kg
Měření podle 2000/14/EC / S.I. 2001/1701:	
Garantovaná hladina akustického výkonu $L_{WA}$	100 dB(A)
Nejistota měření $K_{WA}$	0,7 dB(A)
Měření podle EN ISO 5395-3:	
Hladina akustického tlaku na pracovišti $L_{pA}$	86 dB(A)
Nejistota měření $K_{pA}$	2 dB(A)
Měření podle EN ISO 5395-3, EN 1032:	
Vibrace na sedadle (zrychlení vibrací působících na celé tělo) $a_w$	0,98 m/s <sup>2</sup>
Nejistota měření $K_w$	0,49 m/s <sup>2</sup>
Měření podle EN ISO 5395-3, EN 20643:	
Vibrace na volantu $a_{hw}$	2,20 m/s <sup>2</sup>
Nejistota měření $K_{hw}$	1,10 m/s <sup>2</sup>
Uvedená charakteristická hodnota vibrací podle EN 12096	

**RT 5112.1 Z:**

Sériové identifikační číslo	6160
Typ motoru	EVC 7000
Zdvihový objem	635 cm <sup>3</sup>
Jmenovitý výkon při jmenovitých otáčkách	12,2 - 2700 kW - ot/min
Výstupní otáčky	2700 ot/min
Šířka záběru při sečení	110 cm
Pohon rotačního nože	synchronní
Výška sečení	8 poloh 30 - 100 mm
Přední kola, tlak vzduchu	15x6.00-6, 0,8 - 1,0 bar
Zadní kola, tlak vzduchu	18x8.50-8, 0,6 - 0,8 bar
Objem sběrného koše na trávu	350 l
Hmotnost se žacím ústrojím a prázdným sběrným košem na trávu	258 kg
Měření podle 2000/14/EC / S.I. 2001/1701:	
Garantovaná hladina akustického výkonu $L_{WA}$	100 dB(A)
Nejistota měření $K_{WA}$	0,6 dB(A)
Měření podle EN ISO 5395-3:	
Hladina akustického tlaku na pracovišti $L_{pA}$	86 dB(A)
Nejistota měření $K_{pA}$	2 dB(A)
Měření podle EN ISO 5395-3, EN 1032:	

**RT 5112.1 Z:**

Vibrace na sedadle  
(zrychlení vibrací  
působících na celé  
tělo)  $a_w$

0,98 m/s<sup>2</sup>

Nejistota měření  $K_w$

0,49 m/s<sup>2</sup>

Měření podle EN ISO 5395-3, EN 20643:

Vibrace na volantu

$a_{hw}$  4,40 m/s<sup>2</sup>

Nejistota měření  $K_{hw}$  2,20 m/s<sup>2</sup>

Uvedená charakteristická hodnota vibrací  
podle EN 12096

**RT 6112.1 ZL:**

Sériové identifikační  
číslo 6170

Typ motoru EVC 7000

Zdvihový objem 635 cm<sup>3</sup>

Jmenovitý výkon při  
jmenovitých  
otáčkách 12,2 -2700  
kW - ot/min

Výstupní otáčky 2700 ot/min

Šířka záběru při  
sečení 110 cm

Pohon rotačního  
nože synchronní

Výška sečení 8 poloh  
30 - 110 mm

Přední kola, tlak  
vzduchu 16x7.50-8,  
0,8 - 1,0 bar

Zadní kola, tlak  
vzduchu 20x10.00-8,  
0,6 - 0,8 bar

Objem sběrného  
koše na trávu 350 l

Hmotnost se žacím  
ústrojím a prázdným  
sběrným košem na  
trávu 268 kg

Měření podle 2000/14/EC / S.I.  
2001/1701:

**RT 6112.1 ZL:**

Garantovaná hladina  
akustického výkonu

$L_{WAAd}$  100 dB(A)

Nejistota měření  $K_{WA}$  0,6 dB(A)

Měření podle EN ISO 5395-3:

Hladina akustického  
tlaku na pracovišti

$L_{pA}$  86 dB(A)

Nejistota měření  $K_{pA}$  2,0 dB(A)

Měření podle EN ISO 5395-3, EN 1032:

Vibrace na sedadle  
(zrychlení vibrací  
působících na celé  
tělo)  $a_w$

0,5 m/s<sup>2</sup>

Nejistota měření  $K_w$  0,25 m/s<sup>2</sup>

Měření podle EN ISO 5395-3, EN 20643:

Vibrace na volantu

$a_{hw}$  4,40 m/s<sup>2</sup>

Nejistota měření  $K_{hw}$  2,20 m/s<sup>2</sup>

Uvedená charakteristická hodnota vibrací  
podle EN 12096

**RT 6127.1 ZL:**

Sériové identifikační  
číslo 6170

Typ motoru EVC 8000

Zdvihový objem 764 cm<sup>3</sup>

Jmenovitý výkon při  
jmenovitých  
otáčkách 15,6 - 2950  
kW - ot/min

Výstupní otáčky 2950 ot/min

Šířka záběru při  
sečení 125 cm

Pohon rotačního  
nože synchronní

Výška sečení 8 poloh  
30 - 110 mm

Přední kola, tlak  
vzduchu 16x7.50-8,  
0,8 - 1,0 bar

**RT 6127.1 ZL:**

Zadní kola, tlak  
vzduchu 20x10.00-8,  
0,6 - 0,8 bar

Objem sběrného  
koše na trávu 350 l

Hmotnost se žacím  
ústrojím a prázdným  
sběrným košem na  
trávu 281 kg

Měření podle 2000/14/EC / S.I.  
2001/1701:

Garantovaná hladina  
akustického výkonu

$L_{WAAd}$  105 dB(A)

Nejistota měření  $K_{WA}$  0,9 dB(A)

Měření podle EN ISO 5395-3:

Hladina akustického  
tlaku na pracovišti

$L_{pA}$  90 dB(A)

Nejistota měření  $K_{pA}$  2,0 dB(A)

Měření podle EN ISO 5395-3, EN 1032:

Vibrace na sedadle

(zrychlení vibrací  
působících na celé  
tělo)  $a_w$  0,5 m/s<sup>2</sup>

Nejistota měření  $K_w$  0,25 m/s<sup>2</sup>

Měření podle EN ISO 5395-3, EN 20643:

Vibrace na volantu

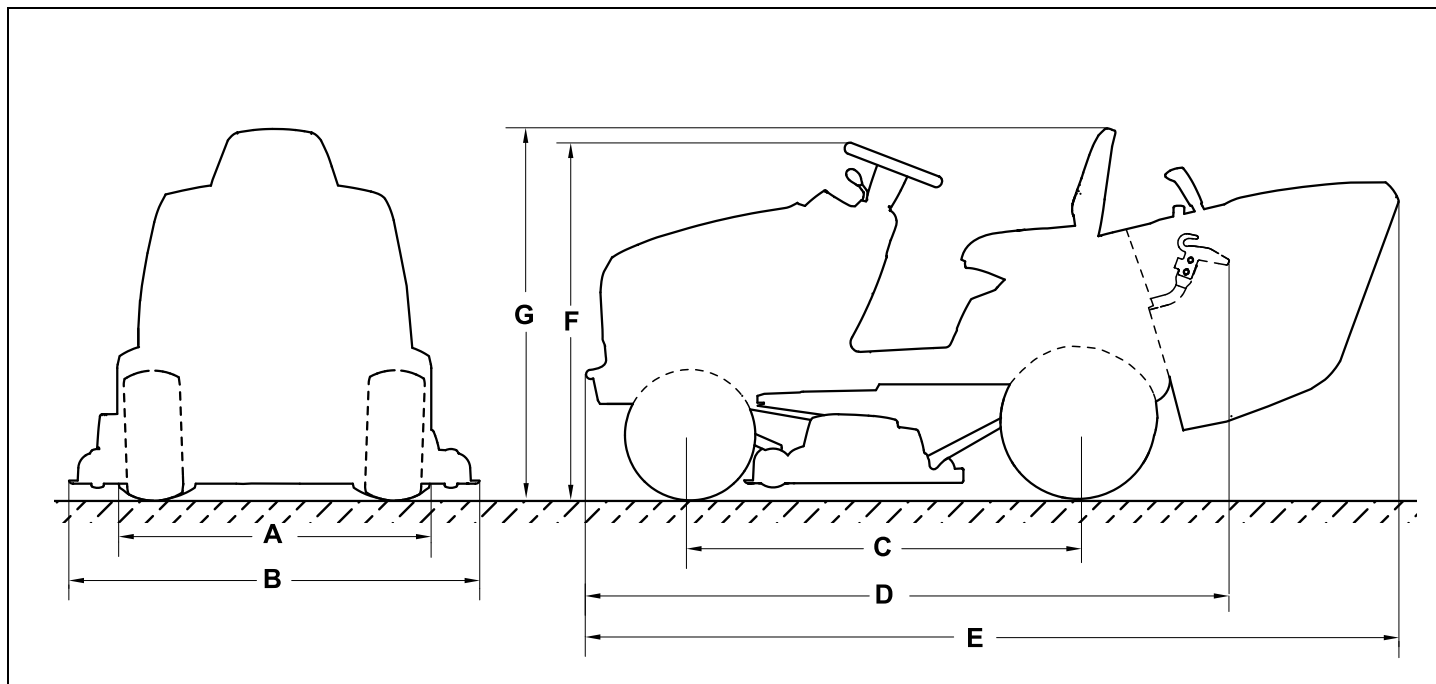
$a_{hw}$  4,40 m/s<sup>2</sup>

Nejistota měření  $K_{hw}$  2,20 m/s<sup>2</sup>

Uvedená charakteristická hodnota vibrací  
podle EN 12096



## 22.1 Rozměry



RT 5097.1, RT 5097.1 Z, RT 5112.1 Z, :  
A=96,8 cm

RT 6112.1 ZL, RT 6127.1 ZL:  
A=98,7 cm

RT 5097.1, RT 5097.1 Z:  
B=100,6 cm

RT 5112.1 Z, RT 6112.1 ZL:  
B=116,9 cm

RT 6127.1 ZL:  
B=131,8 cm

C=125 cm

D=206 cm

RT 5097.1, RT 5097.1 Z:  
E=241,6 cm

RT 5112.1 Z, RT 6112.1 ZL, RT 6127.1  
ZL:

E=260,3 cm

RT 5097.1, RT 5097.1 Z, RT 5112.1 Z, :  
F=111 cm

RT 6112.1 ZL, RT 6127.1 ZL:  
F=113 cm

RT 5097.1, RT 5097.1 Z, RT 5112.1 Z, :  
G=115 cm

RT 6112.1 ZL, RT 6127.1 ZL:  
G=117 cm

## 22.2 REACH

REACH je označení pro příslušné nařízení ES k registraci, hodnocení a schvalování chemikálií.

Informace o splnění podmínek nařízení REACH (ES) č. 1907/2006 jsou uvedeny na stránkách [www.stihl.com/reach](http://www.stihl.com/reach).

## 23. Hledání závad

✖ Případně se obraťte na odborného prodejce, STIHL doporučuje odborného prodejce STIHL.

📖 viz návod k použití spalovacího motoru.

### Závada:

Spouštěč se točí, spalovací motor se nerozbíhá.

### Možná příčina:

- Páka akcelérátoru je v poloze MIN.
- Není zvolena poloha Choke (páka akcelérátoru), popř. není stisknut knoflík sytiče.
- V nádrži není palivo.
- Palivový kohout je uzavřený.
- Přívod paliva je nedostatečný.
- Zapalovací svíčka je znečištěná sazemi nebo poškozená.
- Vzdálenost elektrod je nesprávná.
- Nástrčka zapalovací svíčky je stažená.
- Spalovací motor je v důsledku opakovaných pokusů o spuštění přeplněn palivem.
- Vzduchový filtr je ucpaný.
- Akumulátor je skoro vybitý.

### Jak odstranit problém:

- Páku akcelérátoru nastavte do polohy MAX.
- Páku akcelérátoru přestavte do polohy Choke, (⇒ 8.2) popř. stiskněte knoflík sytiče. (⇒ 8.4)
- Doplněte palivo.
- Otevřete palivový kohout. (⇒ 15.7)
- Zkontrolujte palivový filtr. (📖)
- Vyčistěte nebo vyměňte zapalovací svíčku. (📖)

- Nastavte správnou vzdálenost elektrod. (✖)
- Nasuňte nástrčku zapalovací svíčky; zkontrolujte spojení mezi kabelem zapalování a nástrčkou. (✖)
- Zapalovací svíčku vyšroubujte a vysušte, páku akcelérátoru nastavte do polohy MIN a při vyšroubované zapalovací svíčce několikrát startujte; našroubujte zapalovací svíčku a nasuňte nástrčku zapalovací svíčky. (📖)
- Vyčistěte vzduchový filtr. (📖)
- Zkontrolujte stav nabití akumulátoru a v případě potřeby ho nabijte. (⇒ 15.21)

### Závada:

Spouštěč nefunguje.

### Možná příčina:

- Ostatní bezpečnostní zařízení blokují spouštěč.
- Akumulátor není připojený vůbec nebo chybně.
- Zcela vybitý nebo nedostatečně nabitý akumulátor.
- Hlavní pojistka (150 A) je vadná.
- Nedostatečné uzemnění na spalovacím motoru nebo podvozku.
- Vadný spouštěč.

### Odstranění:

- Zkontrolujte všechna bezpečnostní zařízení. (⇒ 12.)
- Zkontrolujte připoje akumulátoru. (⇒ 15.19)
- Nabijte akumulátor. (⇒ 15.21)
- Vyměňte hlavní pojistku. (✖)
- Zkontrolujte připojovací kabel u akumulátoru a podvozku. (✖)
- Opravte spouštěč. (✖)

### Závada:

Obtížné spouštění nebo pokles výkonu spalovacího motoru.

### Možná příčina:

- V palivové nádrži a v karburátoru se nachází voda; karburátor je ucpaný.
- Znečištěná palivová nádrž.
- Znečištěný vzduchový filtr.
- Zakarbonovaná zapalovací svíčka.
- Sečení příliš vysoké nebo příliš vlhké trávy.

### Odstranění:

- Vyprázdněte palivovou nádrž, vyčistěte palivovou nádrž, palivové potrubí a karburátor. (✖)
- Vyčistěte palivovou nádrž. (✖)
- Vzduchový filtr vyčistěte/vyměňte. (📖)
- Vyčistěte zapalovací svíčku. (📖)
- Stupeň výšky sečení a rychlost jízdy přizpůsobte daným podmínkám při sečení.

### Závada:

Vysoká teplota spalovacího motoru.

### Možná příčina:

- Zanesená chladicí žebra.
- Příliš nízká hladina motorového oleje.
- Opotřeбенý klínový řemen.

### Odstranění:

- Vyčistěte chladicí žebra. (📖)
- Zkontrolujte stav naplnění motorového oleje a motorový olej v případě potřeby doplňte. (⇒ 15.8)
- Vyměňte klínový řemen. (✖)

### Závada:

Stroj nejede.

### Možná příčina:

- Odpojená převodovka.

- Klínový řemen (převodovky) je vyvššený.
- Klínový řemen (převodovky) je opotřebený nebo poškozený.
- Chybí lícované pero mezi zadním hřídelem kol a zadními koly.

#### **Odstranění:**

- Zapněte převodovku (třmen pro ovládání volnoběžky převodovky). (⇒ 8.18)
- Klínový řemen nasadte (na převodovku). (✘)
- Vyměňte klínový řemen (převodovky). (✘)
- Namontujte lícovaná pera. (⇒ 15.15)

#### **Závada:**

Silné vibrace během provozu.

#### **Možná příčina:**

- Žací nože jsou nevyvážené v důsledku nesprávného naostření nebo poškození.
- Šrouby nožů nejsou dostatečně utažené.
- Upevnění spalovacího motoru není dostatečně utažené.
- Klínový, popř. ozubený řemen je poškozený.

#### **Jak odstranit problém:**

- Žací nože znovu naostřete a vyvažte, příp. je vyměňte. (⇒ 15.13)
- Šrouby nožů dotáhněte stanoveným utahovacím momentem. (⇒ 15.13)
- Utáhněte upevnění spalovacího motoru. (✘)
- Vyměňte klínový, popř. ozubený řemen. (✘)

---

#### **Závada:**

Nerovný povrch posečeného trávníku, trávník po sečení žlutne.

#### **Možná příčina:**

- Žací nůž je otupený nebo opotřebený.
- Příliš vysoká rychlost jízdy při sečení vzhledem k podmínkám (výška sečení, vlastnosti trávy).
- Nejsou nastaveny maximální otáčky motoru (páka akcelérátoru není v poloze MAX).
- Nastavení žacího ústrojí není v pořádku.
- Vyhazovací kanál je ucpaný.
- Žací ústrojí je znečištěno zbytky trávy (přilepené usazeniny na vnitřní straně žacího ústrojí).

#### **Jak odstranit problém:**

- Žací nůž naostřete nebo vyměňte (dodržte přípustné hranice opotřebení). (⇒ 15.13)
- Snižte rychlost jízdy nebo zvolte vyšší výšku sečení.
- Páku akcelérátoru nastavte do polohy MAX. (⇒ 8.2), (⇒ 8.3)
- Zkontrolujte nastavení žacího ústrojí a v případě potřeby ho správně nastavte. (⇒ 15.14)
- Sejměte sběrný koš na trávu a vyčistěte vyhazovací kanál od zbytků trávy.
- Vyčistěte vnitřní stranu žacího ústrojí.

---

#### **Závada:**

Vyhazovací kanál je ucpaný.

#### **Možná příčina:**

- Poškozená nebo opotřebená křídélka žacího nože.
- Sečení příliš vysoké nebo příliš vlhké trávy.
- Příliš vysoká rychlost jízdy při sečení v poměru k nastavené výšce sečení.

- Nejsou nastaveny maximální otáčky motoru (páka akcelérátoru není v poloze MAX).
- Nesprávné nastavení snímače stavu naplnění sběrného koše na trávu.

#### **Jak odstranit problém:**

- Vyměňte žací nůž. (⇒ 15.13)
- Trávník sekejte ve dvou etapách sečení. 1. Žací ústrojí v nejvyšší výšce sečení, 2. žací ústrojí v požadované výšce sečení.
- Snižte rychlost jízdy nebo zvolte vyšší výšku sečení.
- Páku akcelérátoru nastavte do polohy MAX. (⇒ 8.2), (⇒ 8.3)
- Nastavte snímač stavu naplnění sběrného koše na trávu (posuvný díl zcela vytáhněte). (⇒ 8.19)

---

#### **Závada:**

Sběrný koš na trávu se úplně nenaplní.

#### **Možná příčina:**

- Nesprávně nastavený snímač stavu naplnění.
- Je zvolena příliš nízká výška sečení.
- Tráva je příliš mokrá, a proto je příliš těžká na to, aby byla dopravována vzduchovým proudem skrz vyhazovací kanál do sběrného koše na trávu.
- Žací nože jsou otupené nebo opotřebené.
- Tráva je příliš vysoká.
- Vzduchové otvory na sběrném koši jsou ucpané (koš na trávu nepropouští vzduch).
- Vyhazovací kanál nebo žací ústrojí (vnitřní strana) jsou znečištěné usazenými zbytky trávy (zbytky trávy od předchozího sečení).

#### **Jak odstranit problém:**

- Nastavte snímač stavu naplnění sběrného koše na trávu. (⇒ 8.19)

- Zvolte vyšší výšku sečení.
- Vyčkejte, dokud trávnik nevyschne.
- Žací nůž naostřete nebo vyměňte. (⇒ 15.13)
- Trávnik sekejte ve dvou etapách sečení. 1. Žací ústrojí v nejvyšší výšce sečení, 2. žací ústrojí v požadované výšce sečení.
- Vyčistěte sběrný koš na trávu (vzduchové otvory).
- Vyčistěte vyhazovací kanál nebo vnitřní stranu žacího ústrojí.

---

**Závada:**

Snímač stavu naplnění sběrného koše nereaguje správně.

**Možná příčina:**

- Snímač stavu naplnění (sběrného koše) je znečištěný zbytky trávy.
- Snímač stavu naplnění (sběrného koše) není správně nastavený.
- Rychlost jízdy je příliš vysoká.

**Odstranění:**

- Vyčistěte snímač stavu naplnění sběrného koše na trávu a zkontrolujte jeho lehký chod.
- Snímač stavu naplnění (sběrného koše) správně nastavte. (⇒ 8.19)
- Rychlost jízdy přizpůsobte daným podmínkám při sečení (snížení rychlosti).

---

**Závada:**

Žací nože se nezapínají, popř. neotáčejí.

**Možná příčina:**

- Bezpečnostní zařízení brání zapnutí žacích nožů.

- Klínový řemen (žacího ústrojí) je opotřebený, vyvěšený nebo poškozený.

**Jak odstranit problém:**

- Zkontrolujte, zda jsou splněny všechny bezpečnostní podmínky pro zapnutí žacích nožů. (⇒ 12.)
- Zkontrolujte klínový řemen (žacího ústrojí) a v případě potřeby jej vyměňte. (✖)

---

**Závada:**

Při připojení spojky žacího ústrojí zhasíná spalovací motor.

**Možná příčina:**

- Obsluha stroje nesedí na sedadle řidiče nebo nesedí správně.
- Spínač sběrného koše na trávu, popř. spínač vyhazovacího kanálu není stisknutý nebo je vadný.
- Kontaktní spínač sedadla nebo příslušný kabel je vadný.

**Jak odstranit problém:**

- Posadte se správně na sedadlo řidiče nebo změňte polohu.
- Přimontujte sběrný koš na trávu, popř. deflektor (příslušenství), zkontrolujte správné dosednutí vyhazovacího kanálu (⇒ 15.6), opravte / vyměňte spínač nebo kabel. (✖)
- Opravte/vyměňte kontaktní spínač sedadla nebo kabel. (✖)

---

**Závada:**

Při sečení ve zpětném směru se vypíná spojka žacího ústrojí.

**Možná příčina:**

- Bezpečnostní spínač sečení ve zpětném směru není aktivován.

**Jak odstranit problém:**

- Povolte přepnutí žacích nožů během stanoveného časového intervalu (5 sekund před až 1 sekunda po zapnutí spojky, popř. změně směru jízdy). (⇒ 8.8)

---

**Závada:**

Při opuštění sedadla řidiče spalovací motor zhasne.

**Možná příčina:**

- Není zajištěná parkovací brzda.
- Spojka žacího ústrojí je zapnutá (bezpečnostní zařízení).

**Jak odstranit problém:**

- Před opuštěním sedadla řidiče zajistěte parkovací brzdu. (⇒ 8.14)
- Před opuštěním sedadla řidiče vypněte spojku žacího ústrojí. (⇒ 8.5), (⇒ 8.6)

---

**Závada:**

Na displeji bliká textové hlášení ERROR a zazní 3 za sebou následující akustické signály.

**Možná příčina:**

- Závada kontaktního spínače sedadla nebo elektrické soustavy (zkrat).

**Jak odstranit problém:**

- Otočte klíč zapalování do polohy „Vypnutí spalovacího motoru“, proveďte vlastní diagnostiku. (⇒ 9.1)

### Závada:

Je aktivován nepřerušovaný zvukový signál.

### Možná příčina:

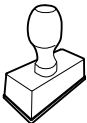
- Sběrný koš na trávu je plný.
- Závada elektroniky.
- Opačné zapojení pólů akumulátoru.

### Jak odstranit problém:

- Vypněte spojku žacího ústrojí a vyprázdněte sběrný koš na trávu. (⇒ 13.9)
- Otočte klíč zapalování do polohy „Vypnutí spalovacího motoru“, proveďte vlastní diagnostiku. (⇒ 9.1)
- Zkontrolujte připojení pólů akumulátoru a v případě potřeby zaměňte kabely. (⇒ 15.19)

## 24. Servisní plán


### 24.1 Potvrzení předání


<b>Model:</b> _____
<b>Sériové číslo:</b> □ □ □ □ □ □ □ □ □ □
<b>Datum:</b> □ □ □ □ □ □ □ □ □ □

Další servis
<b>Datum:</b> □ □ □ □ □ □ □ □ □ □

### 24.2 Potvrzení servisu



Při provádění údržbářských prací odevzdejte tento návod k použití Vašemu odbornému prodejci STIHL. Ten pak do předtištěných polí potvrdí provedení servisních prací.

 Servis proveden dne

 Datum dalšího servisu